

HIAB X-HIPRO 232



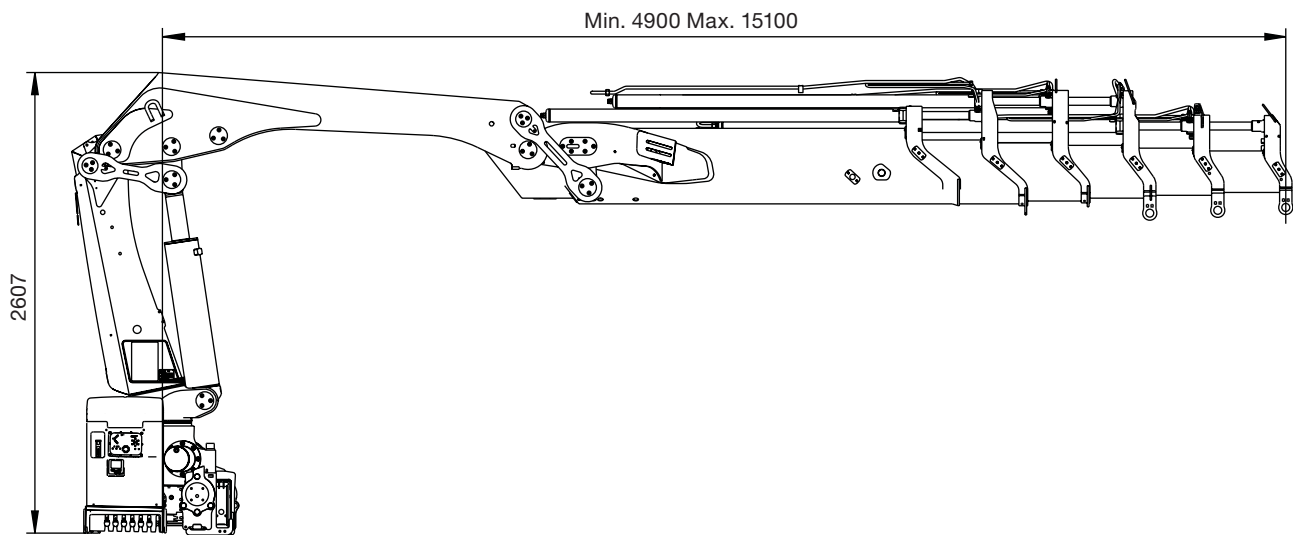
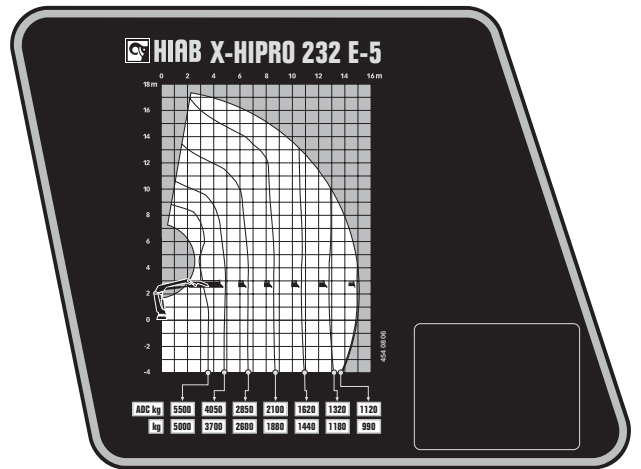
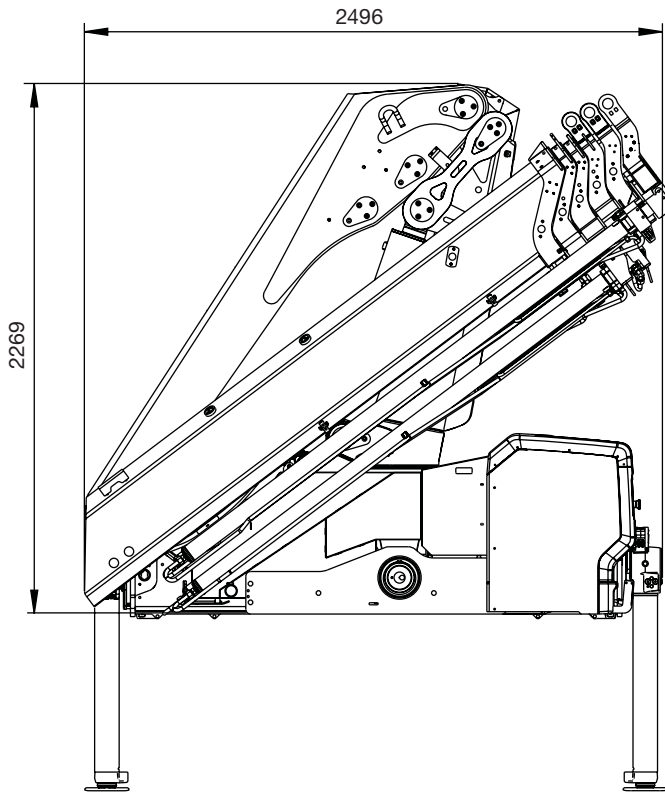
HIAB X-HIPRO 232 BASISGEGEVENS

Model	X-HiPro 232 E-3	X-HiPro 232 E-4	X-HiPro 232 E-5	X-HiPro 232 E-6
Mdyn (kNm)	249		250	
Hefvermogen (kNm)	186	181	177	174
Hefvermogen (tm)	19	18,5	18,1	17,7
Hefvermogen (ADC) (kNm)	203	199	194	191
Hefvermogen (ADC) (tm)	20,7	20,2	19,8	19,4
Bereik - hefvermogen standaard (m-kg)	3,5 - 5 900 4,7 - 4 400 6,5 - 3 100 8,5 - 2 340 10,5 - 1 880	3,5 - 5 800 4,7 - 4 300 6,5 - 3 000 8,5 - 2 220 10,5 - 1 760 12,6 - 1 460	3,6 - 5 500 4,9 - 4 050 6,6 - 2 850 8,6 - 2 100 10,7 - 1 620 12,8 - 1 320 15 - 1 120	3,6 - 5 400 4,9 - 3 950 6,7 - 2 700 8,6 - 2 000 10,6 - 1 520 12,7 - 1 220 14,9 - 1 020 17,2 - 870
Bereik - hefvermogen met mechanische verlenging (m-kg)	12,7 - 1 500	14,9 - 1 160	17,4 - 560	19 - 420
Hydraulisch bereik, standaard (m)	10,6	12,8	15,1	17,3
Hydraulische giekverlenging (m)	5,9	8,0	10,2	12,4
Bereik met mechanische giekverlenging (m)	12,8	15	17,5	19,1
Hefhoogte vanaf montage-plaat, hydr./handmatige bediening (m)	13,1 / 15,3	15,2 / 17,5	17,6 / 19,9	19,8 / 21,6
Aanbevolen pompopbrengst (l/min)	90 - 120			
Werkdruk van de kraan (Mpa)	34,5			
Olie in tank (l)	92 - 200			
Volume olietank (l)	0 - 235			
Zwenkbereik (°)	415			
Max. zwenkhoek bij maximum hefvermogen (°)	5			
Bruto zwenkmoment (kNm)	28,3			
Zwensnelheid 80 (°/s)	16			
Zwensnelheid (°/s)	16			
Hefsnelheid bij standaard hydraulisch bereik (m/s)	1,8	2,1	2,5	2,9
Hoogte in transportpositie (mm)	2 269			
Breedte in transportpositie (mm)	2 485		2 496	
Benodigde inbouwruimte met slang- en leidingset (mm)	1 407		1 413	1 373
Standaardkraan zonder steunpoten (kg)	2 185	2 325	2 445	2 575
Frame montagedelen (kg)	40 - 65			
Steunpoten (kg)	271 - 428			

Deze tabel toont een aantal voorbeelden van modellen en is niet representatief voor alle beschikbare opties. Met een breed scala aan mogelijkheden om uw kraan samen te stellen, kunnen wij u voorzien van een kraan die perfect is afgestemd op uw wensen.

Neem contact op met uw lokale dealer voor meer informatie over de verschillende opties die wij kunnen bieden.

Hiab X-HIPRO 232 E-5



BUILT TO PERFORM

Hiab is wereldwijd de grootste leverancier van laad- en lossystemen, intelligente services, slimme en verbonden oplossingen voor het wegtransport. Het aanbod van Hiab omvat toonaangevende laad- en losapparatuur, waaronder autolaadkranen van HIAB, EFFER en ARGOS, LOGLIFT- en JONSERED-bosbouw- en recyclingkranen, MOFFETT- en PRINCETON-meeneemvorkheftrucks, MULTILIFT-portaalarm- en haarkarmsystemen, laadkleppen onder de merken ZEPRO, DEL en WALTCO. Als industrieel pionier en met een 75-jarige historie om trots op te zijn streeft Hiab ernaar om de preferred partner en solution provider voor zijn klanten te zijn en vorm te geven aan de toekomst van intelligent laden en lossen.

hiab.com

Hiab is onderdeel van Cargotec Corporation.

cargotec.com

Disclaimer

Wij behouden ons het recht voor om wijzigingen aan te brengen. Illustraties, tekeningen en gegevens volgt niet altijd de nieuwste versie of het standaardmodel in productie.