

HIAB X-HIPRO 262

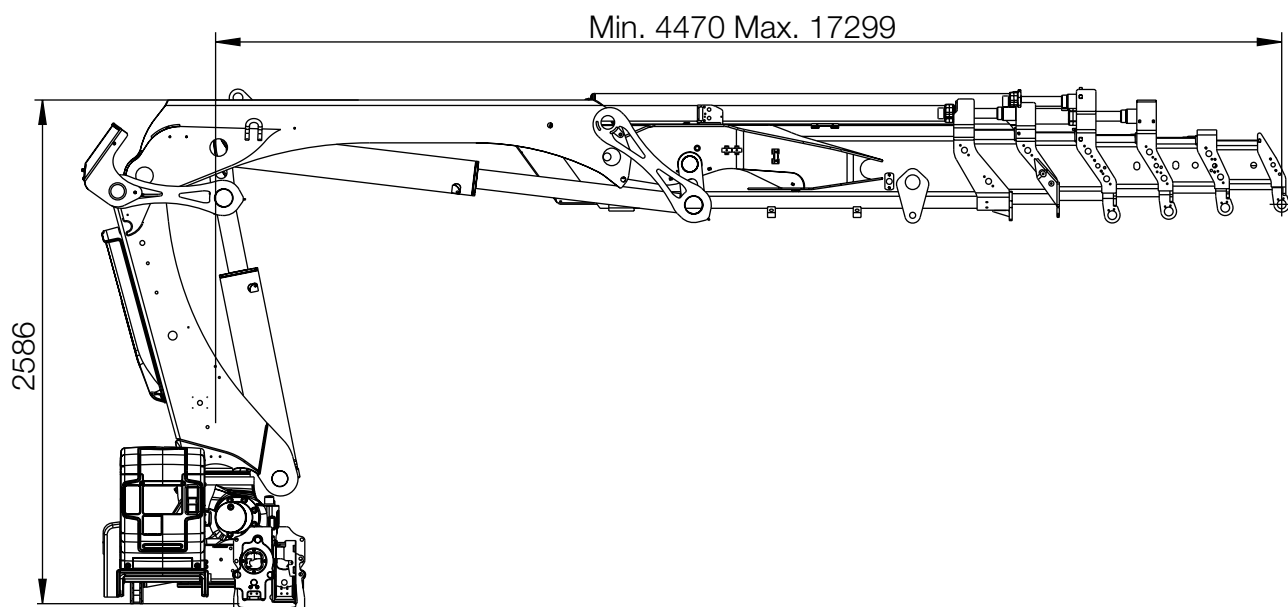
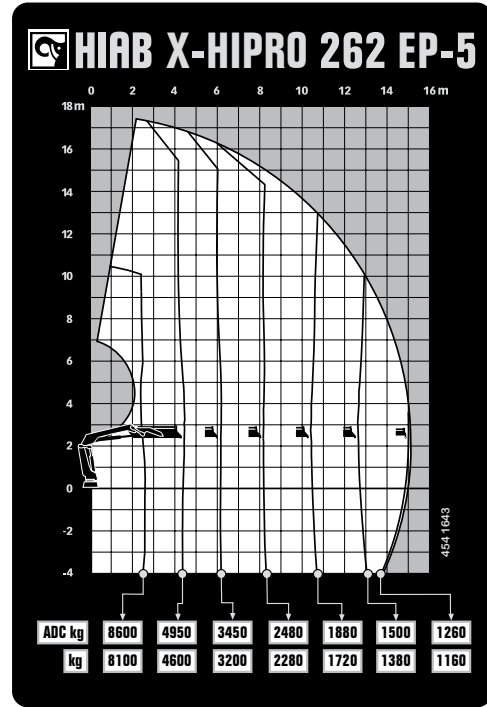
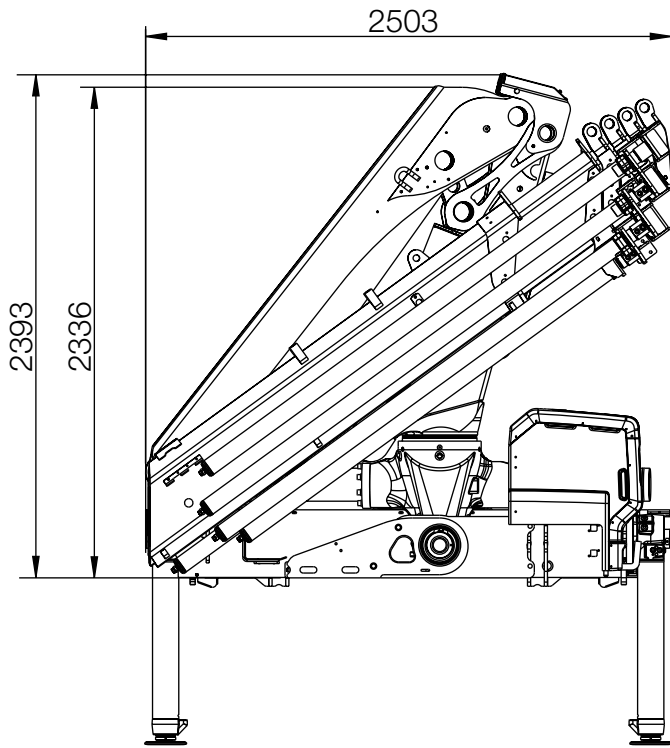


HIAB X-HIPRO 262 TEKNISET TIEDOT

TEKNISET TIEDOT	X-HiPro 262 E-6	X-HiPro 262 E-6 Jib 45X-3	X-HiPro 262 E-8	X-HiPro 262 EP-5
Mdyn	284 kNm	285 kNm	285 kNm	284 kNm
Nostoteho (kNm)	195	195	185	203
Nostoteho (tm)	19,9	19,9	18,9	20,7
Nostoteho (ADC) (kNm)	210	210	200	218
Nostoteho (ADC) (tm)	21,4	21,4	20,4	22,3
Ulottuvuus - nostokyky, vakio (m-kg)	2,5 - 8 400	19,2 - 330	2,4 - 8 400	2,5 - 8 600
	4,5 - 4 750	20,8 - 290	4,7 - 4 350	4,5 - 4 950
	6,1 - 3 300	22,7 - 250	6,3 - 2 960	6,2 - 3 450
	7,9 - 2 360	24,6 - 230	8,1 - 2 060	8,2 - 2 480
	9,8 - 1 800		10 - 1 500	10,4 - 1 880
	11,8 - 1 400		12 - 1 120	12,7 - 1 500
	13,9 - 1 160		14,1 - 880	15 - 1 260
	16,1 - 980		16,3 - 700	18,6 - 580 20,9 - 520
Ulottuvuus - nostokyky, mekaaninen puominjatke (m-kg)	18,3 - 780	-	22,4 - 440	17,2 - 1 040
	20,4 - 640	-	-	-
Hydraulinen ulottuvuus vakio (m)	16,2	24,7	21	15,1
Hydraulisen puominjatkeen iskunpituus (m)	11,7 m	14,9 m	16,3 m	10,6 m
Ulottuvuus mekaanisen puominjatkeen avulla (m)	20,6	0	22,6	17,3
Nostokorkeus asennustasosta, hydr/mek. (m)	18,8 / 23,1	25,0 / 0,0	23,6 / 25,1	17,7 / 19,9
Suosittu pumpun tuotto (l/min)	90 - 120	90 - 120	90 - 120	90 - 120
Työpaine (Mpa)	32,9	32,9	32,9	32,9
Öljyn määrä säiliössä (l)	150 - 200	150 - 200	150 - 200	150 - 200
Öljysäiliön tilavuus (l)	0 - 235	0 - 235	0 - 235	0 - 235
Kääntökulma (°)	410	410	410	410
Suurin kallistuma täydellä nostoteholla (°)	5	5	5	5
Kääntömomentti, brutto (kNm)	28,3	28,3	28,3	28,3
Kääntönopeus, vakio 80 (°/s)	15	15	15	15
Kääntönopeus (°/s)	15	15	15	15
Nostonopeus hydraulisella vakio ulottuvuudella (m/s)	2,3	2,3	3	2,2
Korkeus kuljetusasennossa (mm)	2 633	2 633	2 401	2 650
Leveys kuljetusasennossa (mm)	2 505	2 505	2 508	2 503
Asennustilan tarve lektu- ja putkisarjan kanssa (mm)	1 220	1 215	1 212	1 274
Perusnosturi ilman tukijalkoja (kg)	3 210	3 700	3 540	3 000
Runkokiinnikkeet (kg)	56 - 63	56 - 63	56 - 63	56 - 63
Tukijalkavarustus (kg)	381 - 465	381 - 465	381 - 465	381 - 465

Tämä taulukko esittelee vain muutaman mallin eikä edusta kaikkia tarjoamiemme optioita. Voimme räätälöidä nosturin sopimaan tarpeisiisi täydellisesti. Ota yhteys lähimpään myyjään saadaksesi lisätietoa eri vaihtoehtoista.

Hiab X-HIPRO 262 EP-5



BUILT TO PERFORM

Hiab on maailman johtava ajoneuvojen kuormankäsittelylaitteiden toimittaja. Asiakastyytyväisyys on meille aina etusijalla. Hiabin tuotevalikoimaan kuuluvat HIAB-kuormausnosturit, JONSERED-kierrätys- ja puutavaranosturit, LOGLIFT-puutavaranosturit, MOFFETT-ajoneuvotrukit, MULTILIFT-vaihtolavalaitteet sekä DEL-, WALTCO ja ZEPRO-takalaitanostimet.

hiab.com

Hiab on osa Cargotecia.

cargotec.com



© BD-XIIPRO262-FI-WW_160810



hiab.com