

# HIAB X-DUO 128

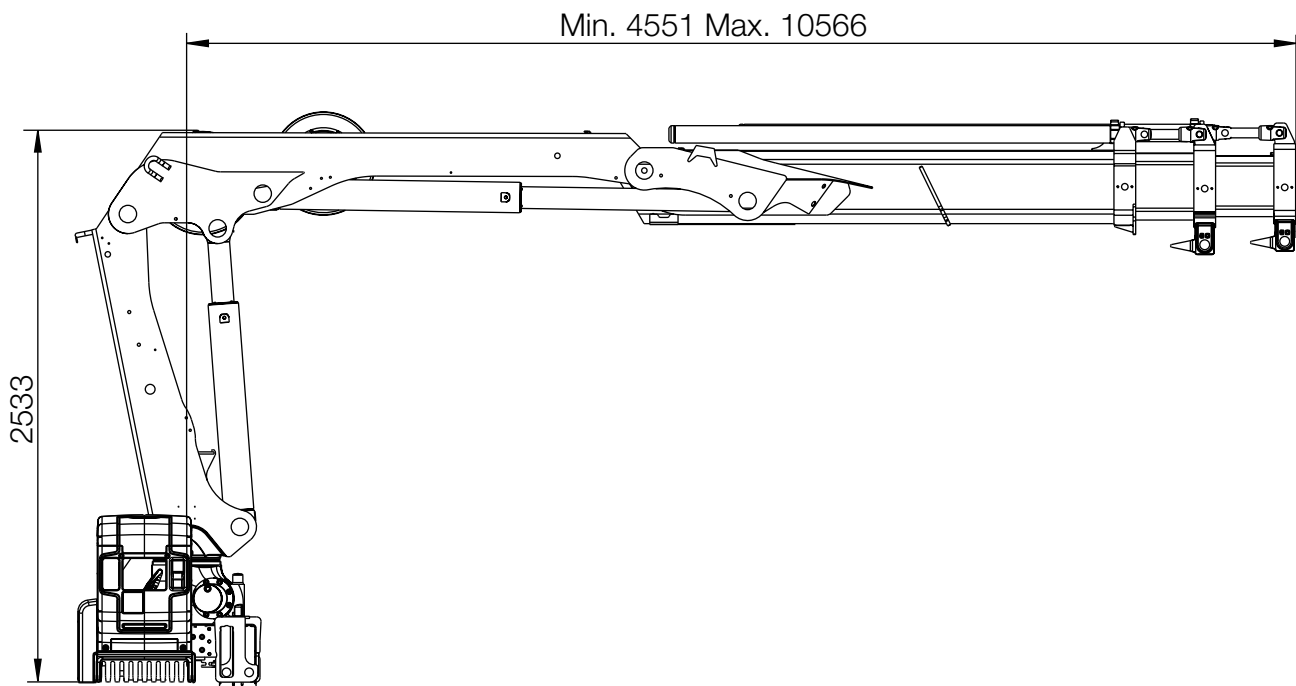
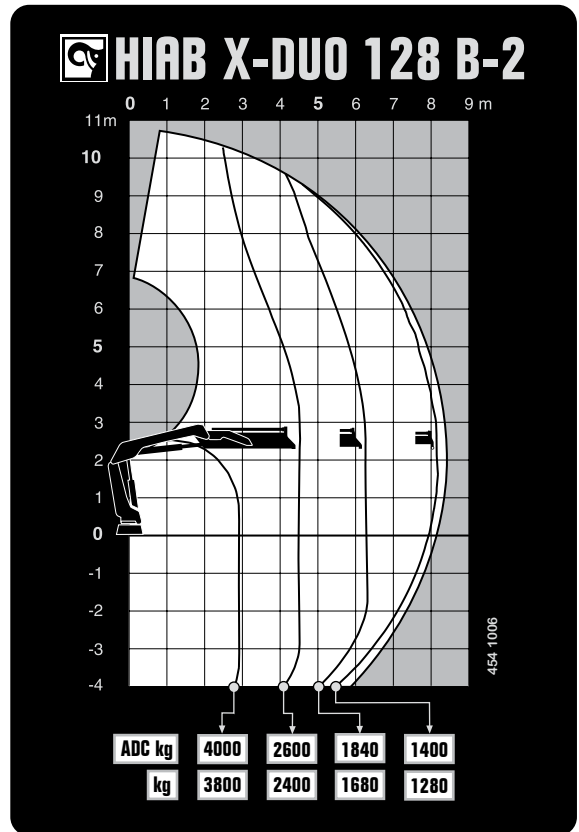
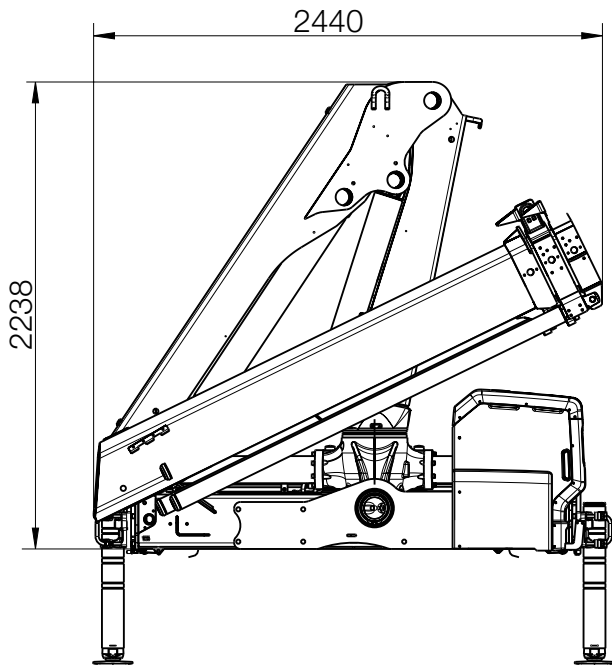


# HIAB X-DUO 128 PODSTAWOWE DANE

PODSTAWOWE DANE	X-Duo 128 B-1	X-Duo 128 B-2	X-Duo 128 B-3	X-Duo 128 E-4	X-Duo 128 ES-3
Mdyn	152 kNm	155 kNm	158 kNm	160 kNm	159 kNm
Udźwig (kNm)	110	104	102	93	99
Udźwig (m)	11,2	10,6	10,4	9,5	10,1
Udźwig (ADC) (kNm)	120	113	110	101	110
Udźwig (ADC) (tm)	12,2	11,5	11,2	10,3	11,2
Wysięg - udźwig, standardowo (m-kg)	2,8 - 4 300	2,8 - 4 000	3 - 3 700	2,4 - 4 300	2,2 - 4 900
	4,3 - 2 800	4,4 - 2 600	4,5 - 2 500	4,7 - 2 200	4,3 - 2 600
	6,1 - 2 000	6,2 - 1 840	6,3 - 1 720	6,5 - 1 540	6,1 - 1 740
			8,2 - 1 400	8,3 - 1 280	
			10,3 - 1 000	10,5 - 860	10,1 - 1 000
			12,7 - 700		
Wysięg - udźwig, ręczne ramiona wysuwne (m-kg)	8,1 - 1 420	10,3 - 1 040	12,5 - 760	15 - 540	12,3 - 780
Wysięg hydrauliczny, standardowo (m)	6,3	8,4	10,6	12,8	10,2
Hydrauliczne ramiona wysuwne (m)	1,9	3,9	5,9	8,1	5,9
Wysięg, ręczne ramiona wysuwne (m)	-	-	12,8	-	-
Wysokość podnoszenia powyżej poziomu montażowego, hydr/ręcz (m)	8,7 / 15,2	10,8 / 15,2	13,0 / 15,2	15,2 / 19,8	12,6 / 19,5
Zalecany przepływ oleju (l/min)	45 - 50	45 - 50	45 - 50	45 - 50	45 - 50
Ciśnienie robocze (Mpa)	28,1	28,1	28,1	28,1	28,1
Olej w zbiorniku (l)	70 - 200	70 - 200	70 - 200	70 - 200	70 - 200
Pojemność zbiornika (l)	0 - 235	0 - 235	0 - 235	0 - 235	0 - 235
Kąt obrotu kolumny (°)	415	415	415	415	415
Maksymalne możliwe nachylenie przy pełnym udźwigu (°)	6	6	6	6	6
Moment obrotowy kolumny, brutto (kNm)	16,4	16,4	16,4	16,4	16,4
Prędkość obrotu kolumny 80 (°/s)	15	15	15	15	15
Prędkość obrotu kolumny (°/s)	15	15	15	15	15
Prędkość podnoszenia przy standardowym wysięgu hydraulicznym (m/s)	1,1	1,4	1,7	2,1	1,3
Wysokość po złożeniu (mm)	2 238	2 238	2 238	2 261	2 261
Szerokość po złożeniu (mm)	2 374	2 440	2 498	2 479	2 426
Wymagana przestrzeń montażowa z zestawem przewodów i rur (mm)	1 030	1 024	1 024	1 024	1 024
Żuraw w wersji standardowej bez stabilizatorów (kg)	1 320	1 430	1 550	1 860	1 750
Mocowania ramy (kg)	32 - 65	32 - 65	32 - 65	32 - 65	32 - 65
Stabilizatory (kg)	244 - 385	244 - 385	244 - 385	244 - 385	244 - 385

W tabeli przedstawiono przykładowy model z wybranymi możliwymi opcjami. Na życzenie skonfigurujemy żuraw dostosowany idealnie do Państwa potrzeb. Więcej informacji na ten temat oraz szczegółowe dane o różnych dostępnych opcjach można uzyskać w najbliższym punkcie sprzedaży.

# Hiab X-DUO 128 B-2



# BUILT TO PERFORM

Hiab jest światowym liderem w dziedzinie przeładunku drogowego. Najważniejsza jest dla nas satysfakcja klienta. Asortyment firmy Hiab obejmuje żurawie cargo HIAB, żurawie leśne i recyklingowe JONSERED, żurawie leśne LOGLIFT, podwieszane wózki widłowe MOFFETT oraz urządzenia do wymiany nadwozi MULTILIFT, jak również platformy załadunkowe DEL, WALTCO i ZEPRO.

[hiab.com](http://hiab.com)

Hiab jest częścią Cargotec.

[cargotec.com](http://cargotec.com)

