

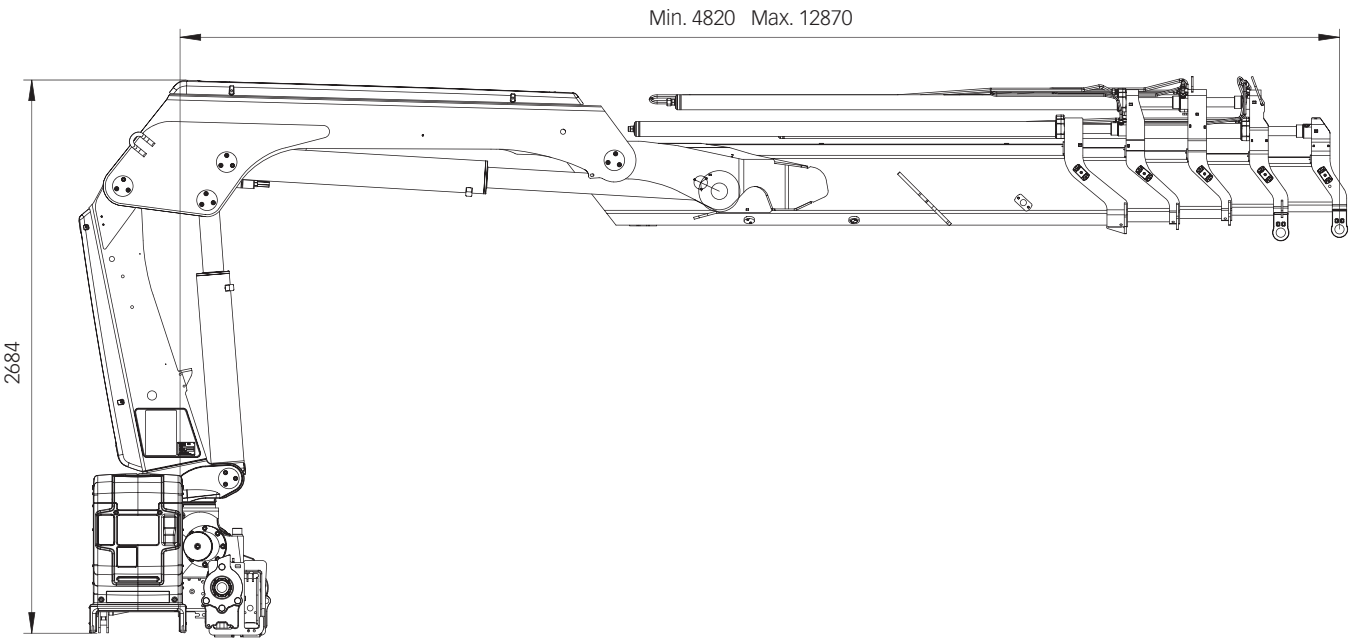
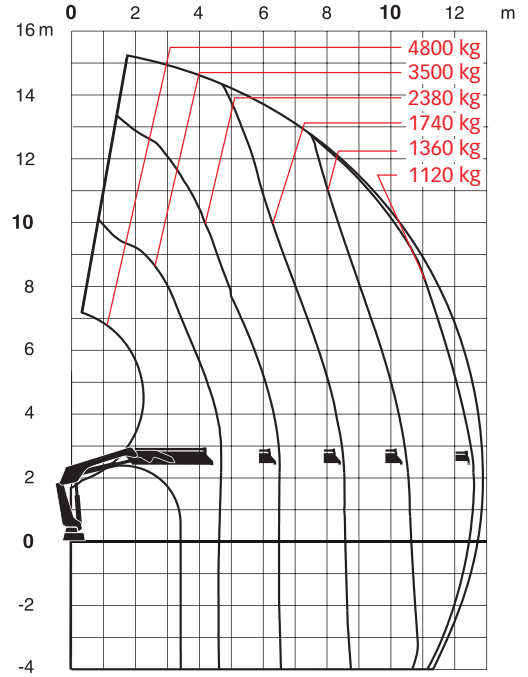
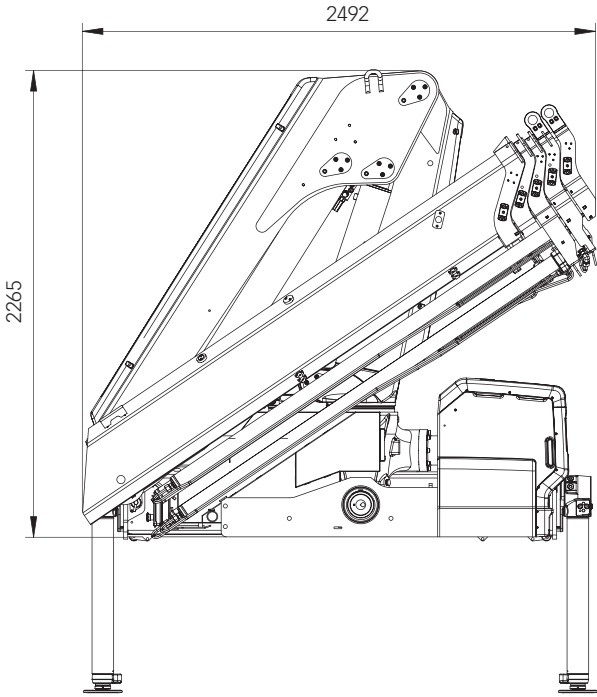
# HIAB X-HIDUO 188



# HIAB X-HIDUO 188 DATOS BÁSICOS

Datos técnicos	BS-2	B-4	E-5	E-6
Capacidad de elevación max. (kNm)	169,4	160	154,5	151,3
Alcance, extensión hidráulica (m)	8,3	12,9	15,2	17,5
Alcance, extensión manual (m)	10,5	15,2	17,5	19,4
Alcance con jib (m)	-	-	-	-
Alcance / capacidad de elevación (m/kg)	3,4 / 5100 4,3 / 4000 6,1 / 2800 8,1 / 2100 - - -	3,4 / 4800 4,6 / 3500 6,4 / 2380 8,4 / 1740 10,4 / 1360 12,5 / 1120 -	3,2 / 4900 4,9 / 3200 6,7 / 2180 8,7 / 1560 10,7 / 1200 12,8 / 970 15,0 / 810 -	3,3 / 4650 5,0 / 3050 6,8 / 2040 8,8 / 1440 10,8 / 1080 12,9 / 850 15,1 / 700 17,4 / 590
Alcance / capacidad de elevación con jib (m / kg)	-	-	-	-
Angulo de giro (°)	415	415	415	415
Altura en posición de plegado (mm)	2265	2265	2260	2260
Anchura en posición de plegado (mm)	2470	2492	2494	2494
Espacio de instalación necesario (mm)	865	865	965	965
Peso, grúa, modelo estándar, sin gatos (kg)	1825	2135	2395	2515
Peso, equipo de estabilizadores (kg)	271-428	271-428	271-428	271-428
Peso, jib (kg)	-	-	-	-

**HIAB X-HiDuo 188 B4**



# BUILT TO PERFORM

Hiab es el líder mundial como proveedor de equipamiento de manipulación de cargas sobre vehículos. La satisfacción del cliente es nuestra máxima prioridad. La gama de productos de Hiab se compone de las grúas de carga HIAB, las grúas forestales y de reciclaje JONSERED, las grúas forestales LOGLIFT, las carretillas elevadoras transportables MOFFETT y los desmontables MULTILIFT, así como las trampillas elevadoras DEL, WALTCO y ZEPRO. [www.hiab.com](http://www.hiab.com)

Hiab es parte de Cargotec. [www.cargotec.com](http://www.cargotec.com)



BD-HID188-ES-EU\_140506



[hiab.com](http://hiab.com)