

HIAB X-HIDUO 298



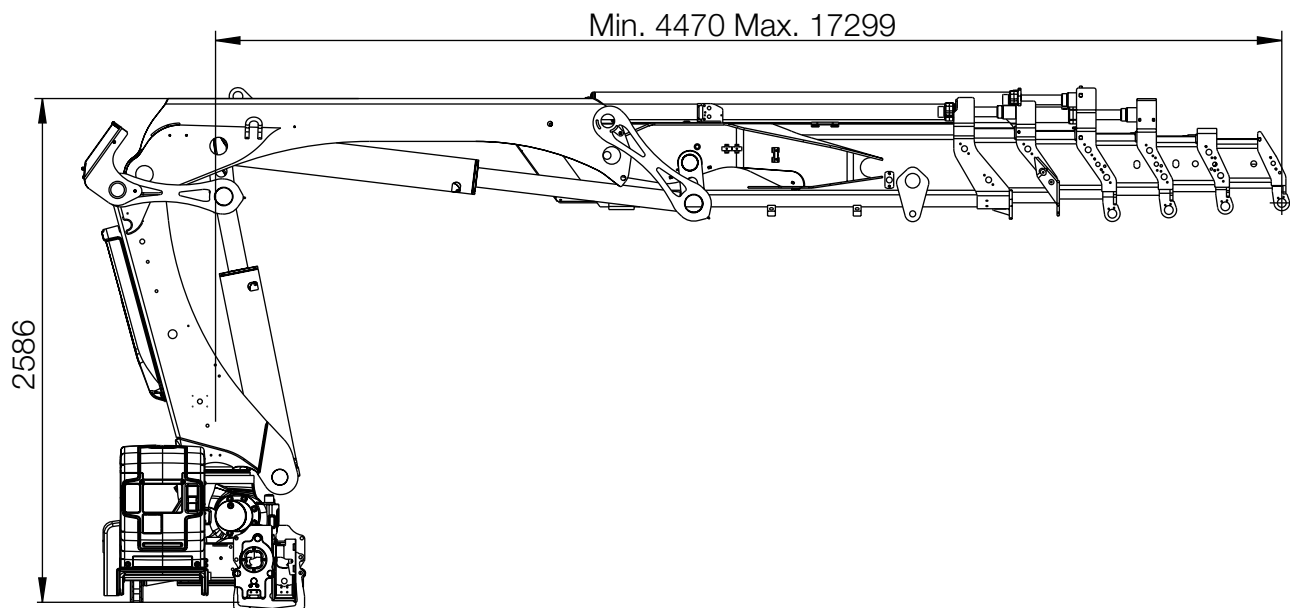
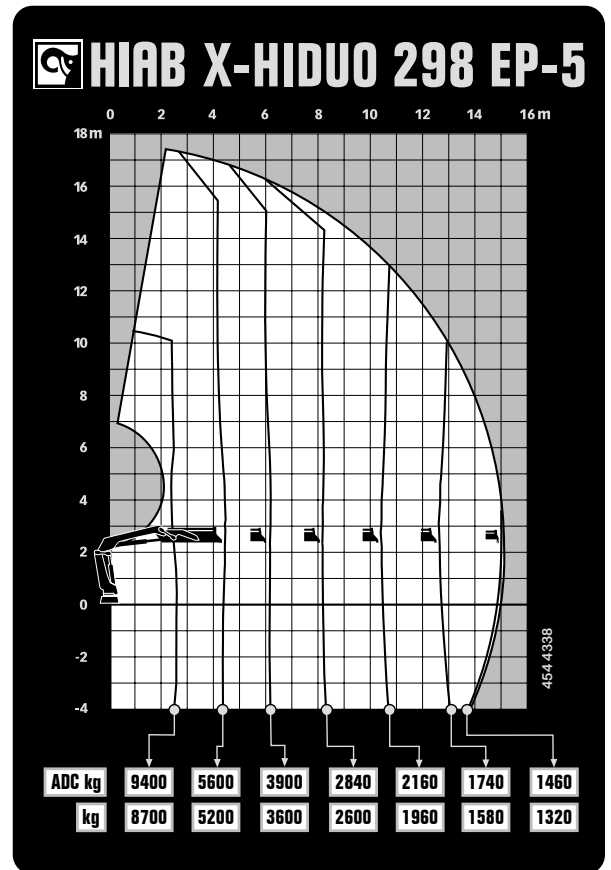
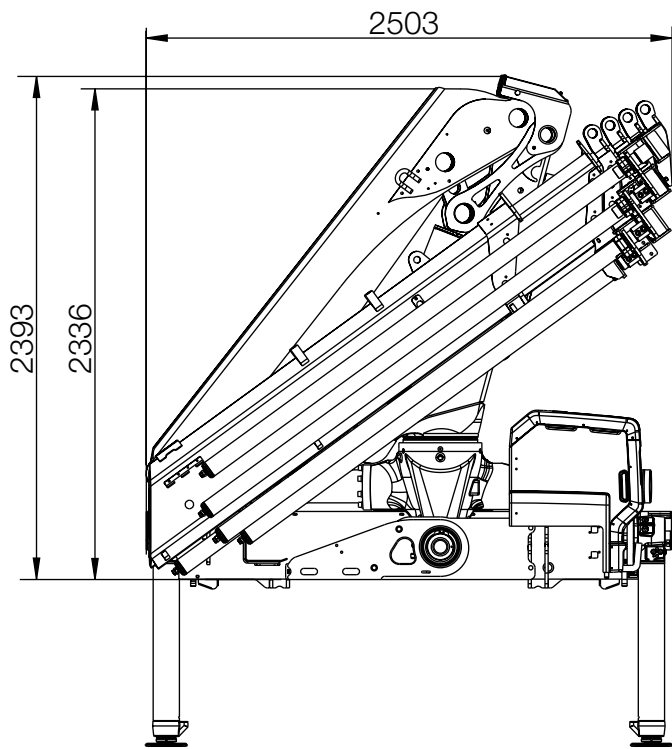
HIAB X-HIDUO 298 BASISGEGEVENS

BASISGEGEVENS	X-HiDuo 298 E-6	X-HiDuo 298 E-8	X-HiDuo 298 EP-3	X-HiDuo 298 EP-5
Mdyn	334 kNm	337 kNm	325 kNm	334 kNm
Hefvermogen (kNm)	218	209	237	227
Hefvermogen (tm)	22,2	21,3	24,2	23,1
Hefvermogen (ADC) (kNm)	237	228	255	246
Hefvermogen (ADC) (tm)	24,2	23,2	26	25,1
Bereik - hefvermogen standaard (m-kg)	2,5 - 9 400	2,5 - 9 100	2,6 - 9 700	2,6 - 9 400
	4,5 - 5 300	4,7 - 4 950	4,3 - 6 100	4,5 - 5 600
	6,1 - 3 750	6,3 - 3 400	6 - 4 300	6,2 - 3 900
	7,9 - 2 740	8,1 - 2 420	8 - 3 150	8,2 - 2 840
	9,8 - 2 080	10 - 1 800	10,2 - 2 480	10,4 - 2 160
	11,8 - 1 660	12 - 1 380		12,7 - 1 740
	13,9 - 1 360	14,1 - 1 080		15 - 1 460
	16,1 - 1 160	16,3 - 900		
	18,6 - 760			
	20,9 - 660			
Bereik - hefvermogen met mechanische verlenging (m-kg)	18,3 - 940	22,4 - 560	12,5 - 1 940	17,2 - 1 200
Hydraulisch bereik, standaard (m)	16,2	21	10,3	15,1
Hydraulische giekverlenging (m)	11,7 m	16,3 m	6,0 m	10,6 m
Bereik met mechanische giekverlenging (m)	18,4	22,6	12,6	17,3
Hefhoogte vanaf montageplaat, hydr./handmatige bediening (m)	18,8 / 23,1	23,6 / 25,1	12,9 / 17,5	17,7 / 19,8
Aanbevolen pompopbrengst (l/min)	70 - 90	70 - 90	70 - 90	70 - 90
Werkdruk van de kraan (Mpa)	32,6	32,6	32,6	32,6
Olie in tank (l)	150 - 200	150 - 200	150 - 200	150 - 200
Volume olietank (l)	0 - 235	0 - 235	0 - 235	0 - 235
Zwenkbereik (°)	420	420	420	420
Max. zwenkhoek bij maximum hefvermogen (°)	5	5	5	5
Bruto zwenkmoment (kNm)	34	34	34	34
Zwenksnelheid 80 (°/s)	15	15	15	15
Zwenksnelheid (°/s)	15	15	15	15
Hefsnelheid bij standaard hydraulisch bereik (m/s)	2,5	3,2	1,6	2,3
Hoogte in transportpositie (mm)	2 401	2 401	2 393	2 393
Breedte in transportpositie (mm)	2 505	2 508	2 500	2 503
Benodigde inbouwruimte met slang- en leidingset (mm)	1 220	1 212	1 165	1 179
Standaardkraan zonder steunpoten (kg)	3 420	3 700	2 840	3 150
Frame montagedelen (kg)	56 - 63	56 - 63	56 - 63	56 - 63
Steunpoten (kg)	381 - 465	381 - 465	381 - 465	381 - 465

Deze tabel toont een aantal voorbeelden van modellen en is niet representatief voor alle beschikbare opties. Met een breed scala aan mogelijkheden om uw kraan samen te stellen, kunnen wij u voorzien van een kraan die perfect is afgestemd op uw wensen.

Neem contact op met uw lokale dealer voor meer informatie over de verschillende opties die wij kunnen bieden.

Hiab X-HIDUO 298 EP-5



BUILT TO PERFORM

Hiab is wereldwijd de grootste leverancier van laad- en lossystemen voor het wegtransport. Klanttevredenheid heeft voor ons de hoogste prioriteit. Hiabs productassortiment omvat HIAB autolaadkranen, JONSERED recycling- en houtkranen, LOGLIFT houtkranen, MOFFETT meeneemheftrucks, MULTILIFT afzetsystemen en DEL, WALTCO en ZEPRO laadkleppen

hiab.com

Hiab is onderdeel van Cargotec.

cargotec.com



© BD-XHIDUO298-NL-VWV_160610



hiab.com