

HIAB X-HIPRO 638



HIAB X-HIPRO 638 GRUNNLEGGENDE DATA

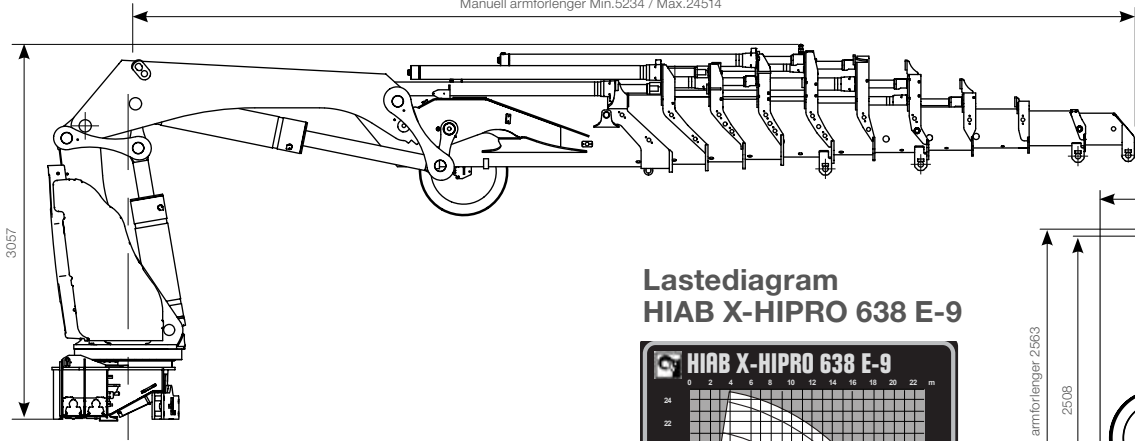
Tekniske data	HIAB X-HIPRO 638 E-9	HIAB X-HIPRO 638 E-8 +JIB 150X-6 JDC
Maks. løftekapasitet (kNm)	507	513
Rekkevidde, hydrauliske utskyt (m)	22.3	20.2
Rekkevidde med jibb, uten/med manuell armforlenger (m)	-	32.2 / 33.7
Rekkevidde – Løftekapasitet, hydraulisk utskyt Løftearm 10 grader, Vippearm horisontal	5.1 / 10100 6.7 / 7300 8.4 / 5500 10.2 / 4250 12 / 3400 14 / 2780 16.1 / 2300 18.1 / 1980 20.2 / 1740 22.2 / 1580	5 / 10400 6.5 / 7700 8.3 / 5700 10.1 / 4450 11.9 / 3600 13.9 / 2960 15.9 / 2500 18 / 2160 20 / 1940
Rekkevidde/løftekapasitet, manuell armforlenger (m/kg)	24.5 / 1000	
Rekkevidde/løftekapasitet med jibb (m/kg)	- - - - - -	23.2 / 600 24.5 / 530 25.8 / 490 27.2 / 440 28.7 / 410 30.4 / 370 32.1 / 360
Rekkevidde/løftekapasitet med jibb, manuell armforlenger (m/kg)		33.6 / 300
Svingvinkel (°)	endeløs	endeløs
Høyde i foldet stilling uten/med jibb (mm)	2508	2508 / 2673
Bredde i foldet stilling uten/med jibb (mm)	2538	2527 / 2548
Nødvendig plass for installasjon uten/med jibb (mm)	1580	1580 / 1762
Nødvendig plass for installasjon (inkludert rotasjons plass) uten/med jibb (mm)	1669	1669 / 1840
Vekt, "standard" kran, uten støtteben (kg)	6262	6063
Vekt, jibb uten/med manuell armforlenger (kg)		1322 / 1376
Vekt, rammetilbehør (kg)	78 -123	78 -123
Vekt, støttebensutstyr, 9 m spennvidde (kg)	1015 -1123	1015 -1123

Denne oversikten gir noen eksempler, og viser ikke alle tilgjengelige modeller.
Vi har mulighet til å konfigurere en kran tilpasset dine spesifikke behov, slik at vi kan levere deg en skreddersydd kran.

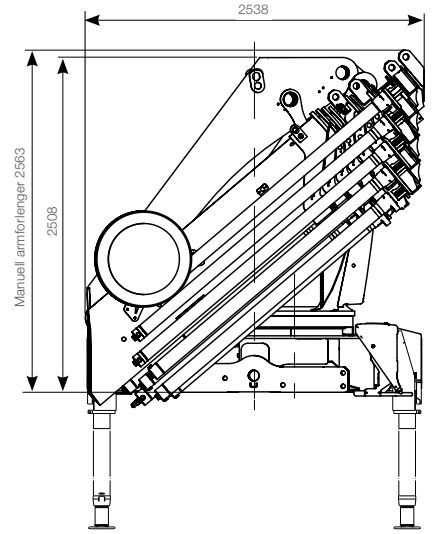
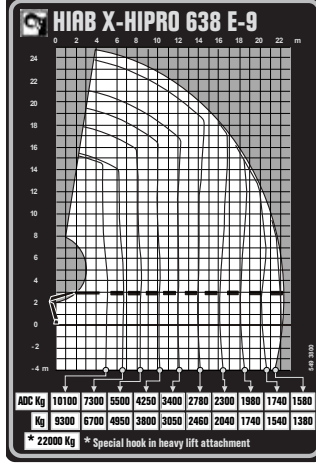
Kontakt din nærmeste forhandler for mer informasjon om alle de ulike modeller vi kan tilby.

HIAB X-HIPRO 638 E-9

Manuell arml ngder Min.5234 / Max.24514



Lastediagram
HIAB X-HIPRO 638 E-9



Kapasitetsskilt HIAB X-HIPRO 638 E-9

HIAB X-HIPRO 638 E-9	2.0	5.1	6.7	8.4	10.2	12.0	14.0	16.1	18.1	20.2	22.2	24.5
ADC Kg	22000	10100	7300	5500	4250	3400	2780	2300	1980	1740	1580	1000
Kg	9300	6700	4950	3800	3050	2460	2040	1740	1540	1380		

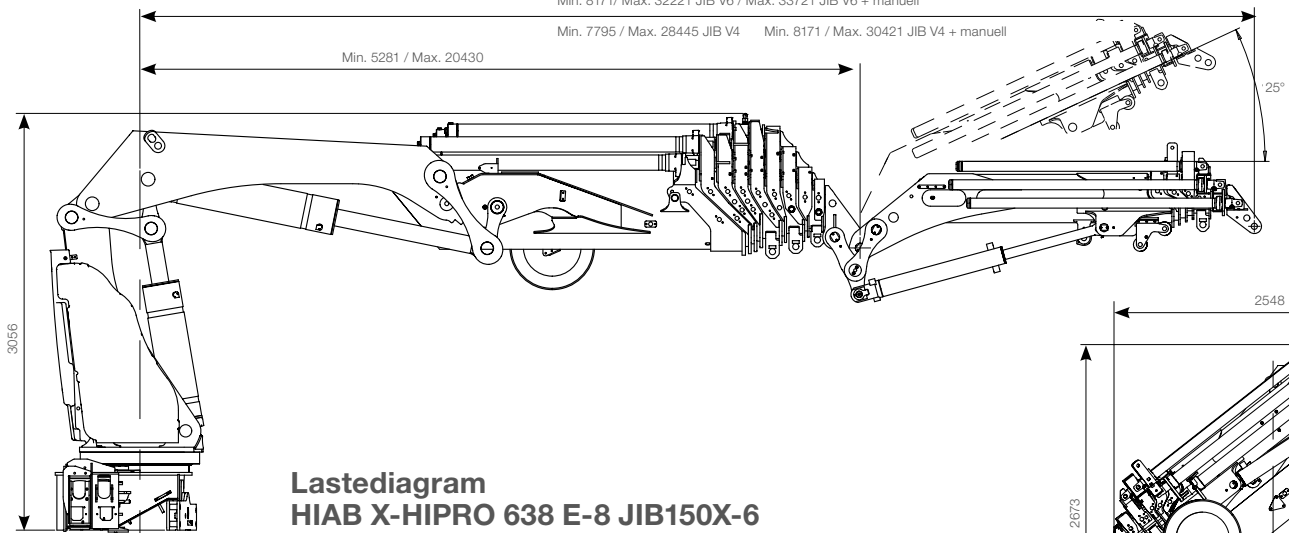
* Special hook in heavy lift attachment

HIAB X-HIPRO 638 E-8 + JIB 150X-6 JDC

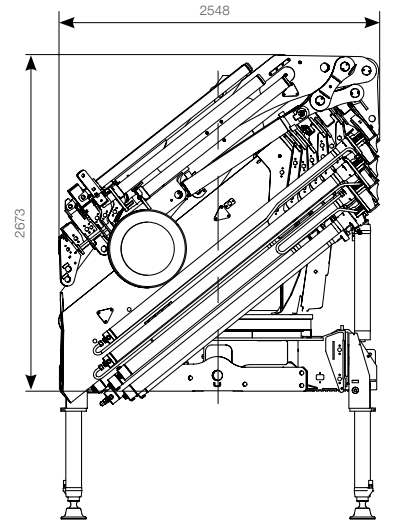
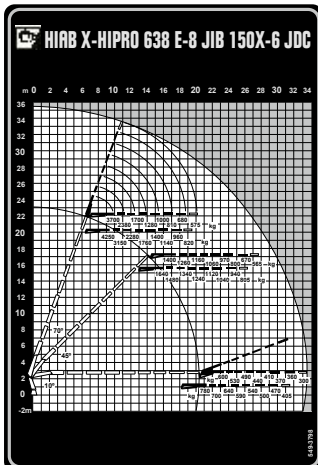
Min. 8171/ Max. 32221 JIB V6 / Max. 33721 JIB V6 + manuell

Min. 7795 / Max. 28445 JIB V4 Min. 8171 / Max. 30421 JIB V4 + manuell

Min. 5281 / Max. 20430



Lastediagram
HIAB X-HIPRO 638 E-8 JIB150X-6



BUILT TO PERFORM

Hiab er verdens ledende leverandør av utstyr til godshåndtering for veitransport. Tilfredse kunder er vår viktigste prioritet. Hiabs produktutvalg omfatter HIAB lastebilkraner, JONSERED og LOGLIFT tømmerkraner, MULTILIFT krokkløftere, MOFFETT påhengstrucker, samt DEL, WALTCO og ZEPRO bakkløftere.

hiab.no

Hiab er en del av Cargotec.

cargotec.com



BD-638-NO-EU_160108



hiab.com