

HIAB X-DUO 218



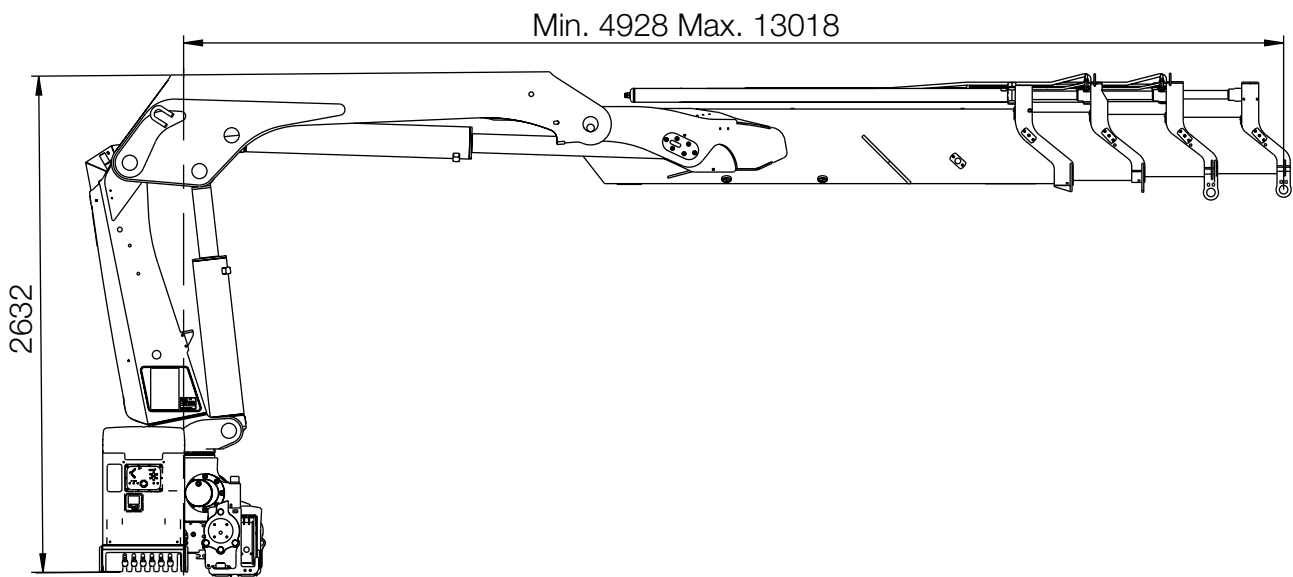
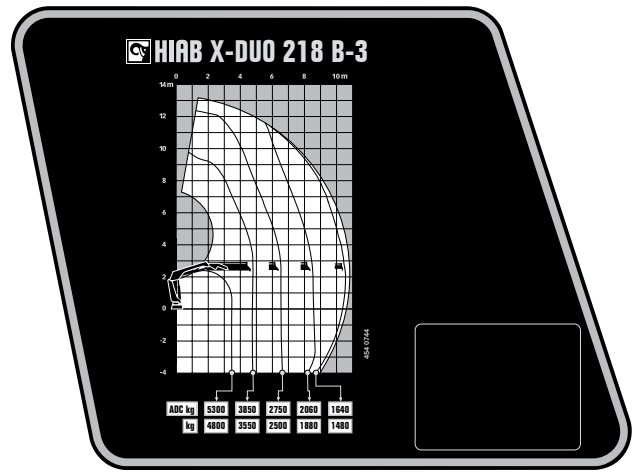
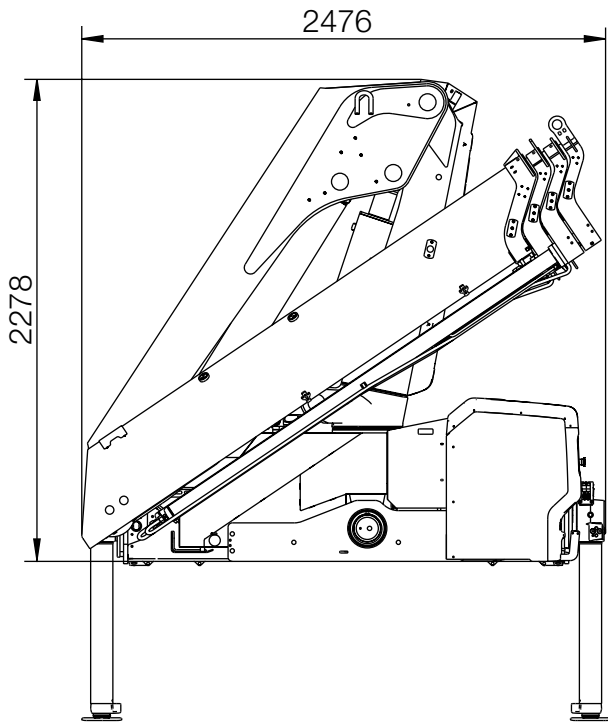
HIAB X-DUO 218 BASISDATEN

BASISDATEN	X-Duo 218 B-2	X-Duo 218 B-3	X-Duo 218 B-4	X-Duo 218 E-4
Mdyn	242 kNm	246 kNm	249 kNm	252 kNm
Hubkapazität (kNm)	170	165	161	160
Hubkapazität (tm)	17,3	16,8	16,4	16,3
Hubkapazität (ADC) (kNm)	185	180	176	176
Hubkapazität (ADC) (tm)	18,8	18,4	17,9	17,9
Reichweite - Tragkraft, Standard (m-kg)	3,3 - 5 700	3,5 - 5 300	3,5 - 5 100	3,5 - 5 100
	4,6 - 4 100	4,7 - 3 850	4,7 - 3 750	4,7 - 3 800
	6,4 - 2 900	6,4 - 2 750	6,4 - 2 650	6,5 - 2 650
	8,4 - 2 220	8,4 - 2 060	8,4 - 1 940	8,5 - 1 940
			10,5 - 1 640	10,5 - 1 540
		12,6 - 1 240	12,6 - 1 260	
Reichweite - Tragkraft, man. Armverlängerung (m-kg)	10,5 - 1 680	12,6 - 1 280	14,9 - 940	14,9 - 960
Standardreichweite, hydraulisch (m)	8,7	10,8	12,9	12,8
Hydraulische Auslegerreichweite (m)	3,9	5,9	8,0	8,0
Hubhöhe über Kransockel, hydr./man. (m)	11,1 / 13,2	13,2 / 15,4	15,3 / 17,6	15,2 / 17,5
Empf. Ölförderstrom (l/min)	45 - 55	45 - 55	45 - 55	45 - 55
Arbeitsdruck des Kranes (Mpa)	30,8	30,8	30,8	30,8
Tankinhalt (l)	92 - 200	92 - 200	92 - 200	92 - 200
Tankgröße (l)	0 - 235	0 - 235	0 - 235	0 - 235
Schwenkbereich (°)	415	415	415	415
Max. Schrägstellung bei max. Hubkraft (°)	6	6	6	6
Bruttoschwenkmoment (kNm)	28,3	28,3	28,3	28,3
Schwenkgeschwindigkeit 80 (°/s)	15	15	15	15
Schwenkgeschwindigkeit (°/s)	15	15	15	15
Hubgeschwindigkeit bei std. Reichweite hydr. (m/s)	1,2	1,5	1,8	1,7
Höhe in Transportstellung (mm)	2 278	2 278	2 278	2 269
Breite in Transportstellung (mm)	2 476	2 476	2 476	2 485
Einbauplatzbedarf inkl. Rohr und Schlauchsatz (mm)	1 120	1 510	1 120	1 100
Kran in Standardausführung ohne Abstützung (kg)	1 840	2 000	2 140	2 260
Brieden (kg)	41 - 65	41 - 65	41 - 65	41 - 65
Seitenstützen - Abstützung (kg)	271 - 428	271 - 428	271 - 428	271 - 428

In dieser Tabelle finden Sie repräsentative Beispiel-Kranmodelle aus einer Vielzahl möglicher Krankonfigurationen. Wir helfen Ihnen gerne, den auf Ihren Betrieb maßgeschneiderten Kran zu konfigurieren.

Wenden Sie sich einfach an den nächsten Hiab-Vertriebspartner und erfahren Sie mehr über die flexiblen Ausstattungsmöglichkeiten.

Hiab X-DUO 218 B-3



BUILT TO PERFORM

Hiab ist der weltweit führende Anbieter von Geräten für den Ladungsumschlag auf der Straße. Kundenzufriedenheit ist unsere oberste Priorität. Zum Hiab-Produktsortiment gehören HIAB-Ladekrane, JONSERED-Forst- und Recyclingkrane, LOGLIFT-Forstkrane, MOFFETT-Mitnehmstapler, MULTILIFT-Wechselgeräte sowie Ladebordwände der Marken DEL, WALTCO und ZEPRO.

hiab.com

Hiab ist ein Teil von Cargotec.

cargotec.com



© BD-XDUC218-DE-WW-160907



hiab.com