

HIAB X-DUO 248



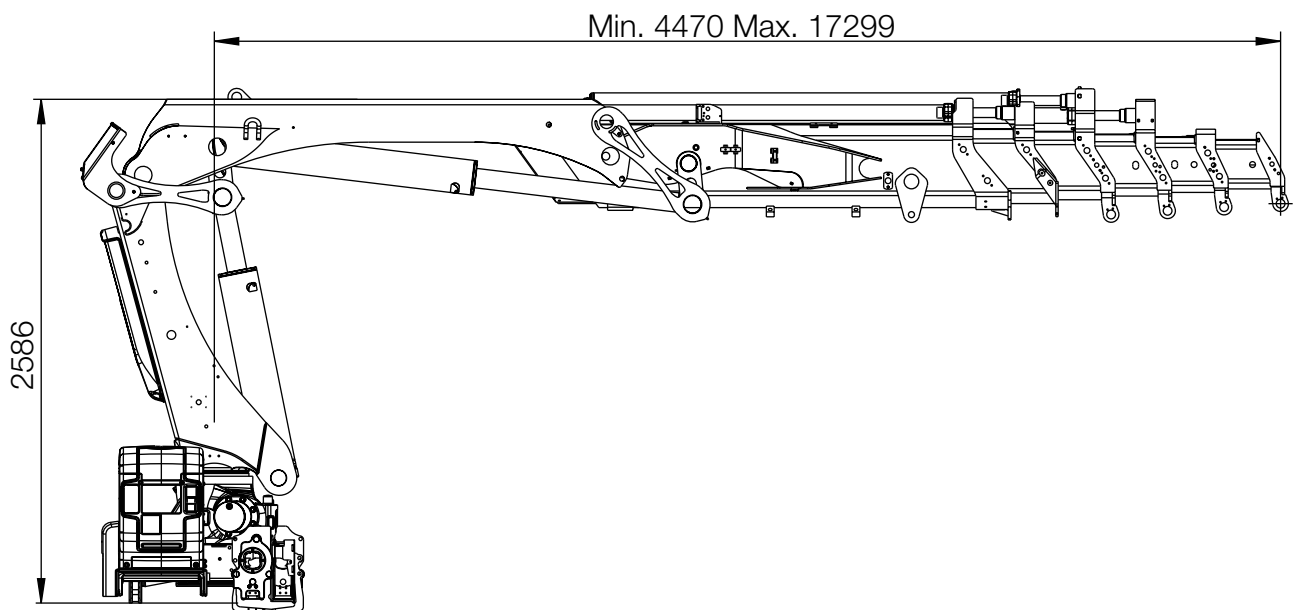
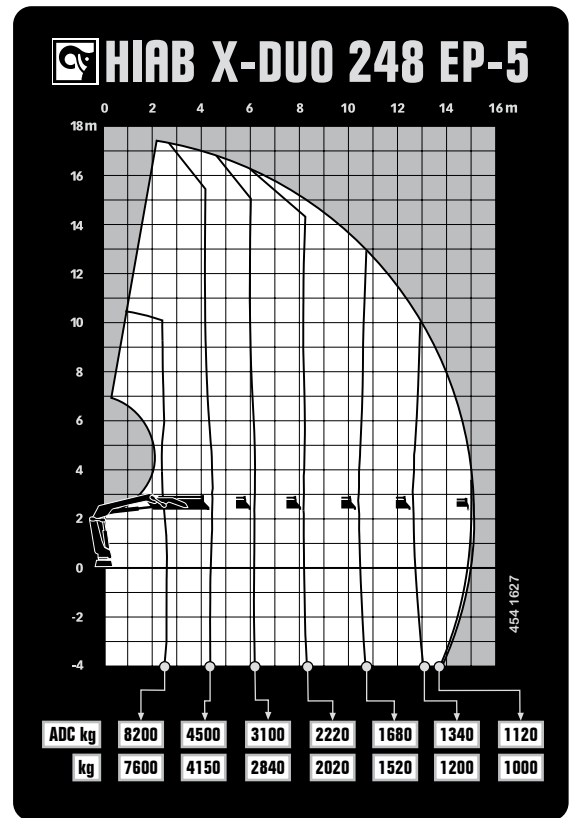
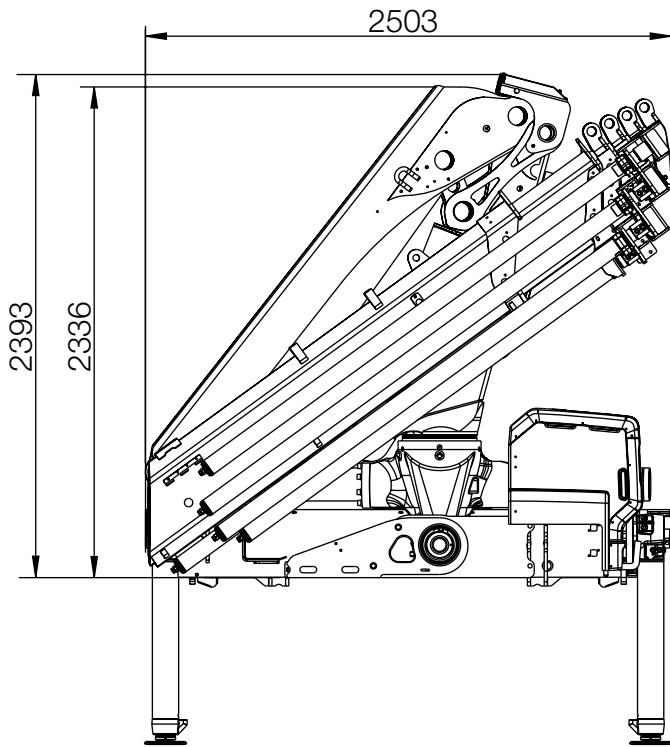
HIAB X-DUO 248 BASISGEGEVENS

TECHNISCHE GEGEVENS	X-Duo 248 EP-2	X-Duo 248 EP-3	X-Duo 248 EP-4	X-Duo 248 EP-5
Mdyn	280 kNm	288 kNm	294 kNm	299 kNm
Hefvermogen (kNm)	198	193	187	183
Hefvermogen (m)	20,2	19,6	19,1	18,7
Hefvermogen (ADC) (kNm)	214	208	203	199
Hefvermogen (ADC) (tm)	21,8	21,2	20,7	20,3
Bereik - hefvermogen standaard (m-kg)	2,5 - 8 400	2,5 - 8 200	2,4 - 8 400	2,4 - 8 200
	4,2 - 5 200	4,3 - 4 950	4,4 - 4 700	4,5 - 4 500
	5,9 - 3 700	6 - 3 450	6,1 - 3 250	6,2 - 3 100
	7,9 - 2 760	8 - 2 540	8,1 - 2 380	8,2 - 2 220
		10,2 - 1 980	10,3 - 1 820	10,4 - 1 680
			12,6 - 1 460	12,7 - 1 340
			15 - 1 120	
Bereik - hefvermogen met mechanische verlenging (m-kg)	10,1 - 2 080	12,5 - 1 540	15 - 1 140	17,2 - 920
	12,5 - 1 620	14,9 - 1 220	17,2 - 940	
Hydraulisch bereik, standaard (m)	8	10,3	12,7	15,1
Hydraulische giekverlenging (m)	3,8 m	6,0 m	8,3 m	10,6 m
Bereik met mechanische giekverlenging (m)	12,6	15	17,3	17,3
Hefhoogte vanaf montageplaat, hydr./handmatige bediening (m)	10,6 / 15,2	12,9 / 17,5	15,3 / 19,9	17,7 / 19,9
Aanbevolen pompopbrengst (l/min)	50 - 70	50 - 70	50 - 70	50 - 70
Werkdruk van de kraan (Mpa)	30,5	30,5	30,5	30,5
Olie in tank (l)	150 - 200	150 - 200	150 - 200	150 - 200
Volume olietank (l)	0 - 235	0 - 235	0 - 235	0 - 235
Zwenkbereik (°)	410	410	410	410
Max. zwenkhoek bij maximum hefvermogen (°)	5	5	5	5
Bruto zwenkmoment (kNm)	28,3	28,3	28,3	28,3
Zwenksnelheid 80 (°/s)	15	15	15	15
Zwenksnelheid (°/s)	15	15	15	15
Hefsnelheid bij standaard hydraulisch bereik (m/s)	1,1	1,4	1,7	2
Hoogte in transportpositie (mm)	2 393	2 393	2 392	2 393
Breedte in transportpositie (mm)	2 500	2 500	2 500	2 503
Benodigde inbouwruimte met slang- en leidingset (mm)	1 195	1 185	1 259	1 209
Standaardkraan zonder steunpoten (kg)	2 420	2 620	2 790	2 930
Frame montagedelen (kg)	56 - 63	56 - 63	56 - 63	56 - 63
Steunpoten (kg)	381 - 465	381 - 465	381 - 465	381 - 465

Deze tabel toont een aantal voorbeelden van modellen en is niet representatief voor alle beschikbare opties. Met een breed scala aan mogelijkheden om uw kraan samen te stellen, kunnen wij u voorzien van een kraan die perfect is afgestemd op uw wensen.

Neem contact op met uw lokale dealer voor meer informatie over de verschillende opties die wij kunnen bieden.

Hiab X-DUO 248 EP-5



BUILT TO PERFORM

Hiab is wereldwijd de grootste leverancier van laad- en lossystemen voor het wegtransport. Klanttevredenheid heeft voor ons de hoogste prioriteit. Hiabs productassortiment omvat HIAB autolaadkranen, JONSERED recycling- en houtkranen, LOGLIFT houtkranen, MOFFETT meeneemheftrucks, MULTILIFT afzetsystemen en DEL, WALTCO en ZEPRO laadkleppen

hiab.com

Hiab is onderdeel van Cargotec.

cargotec.com



hiab.com