

JONSERED 1188S

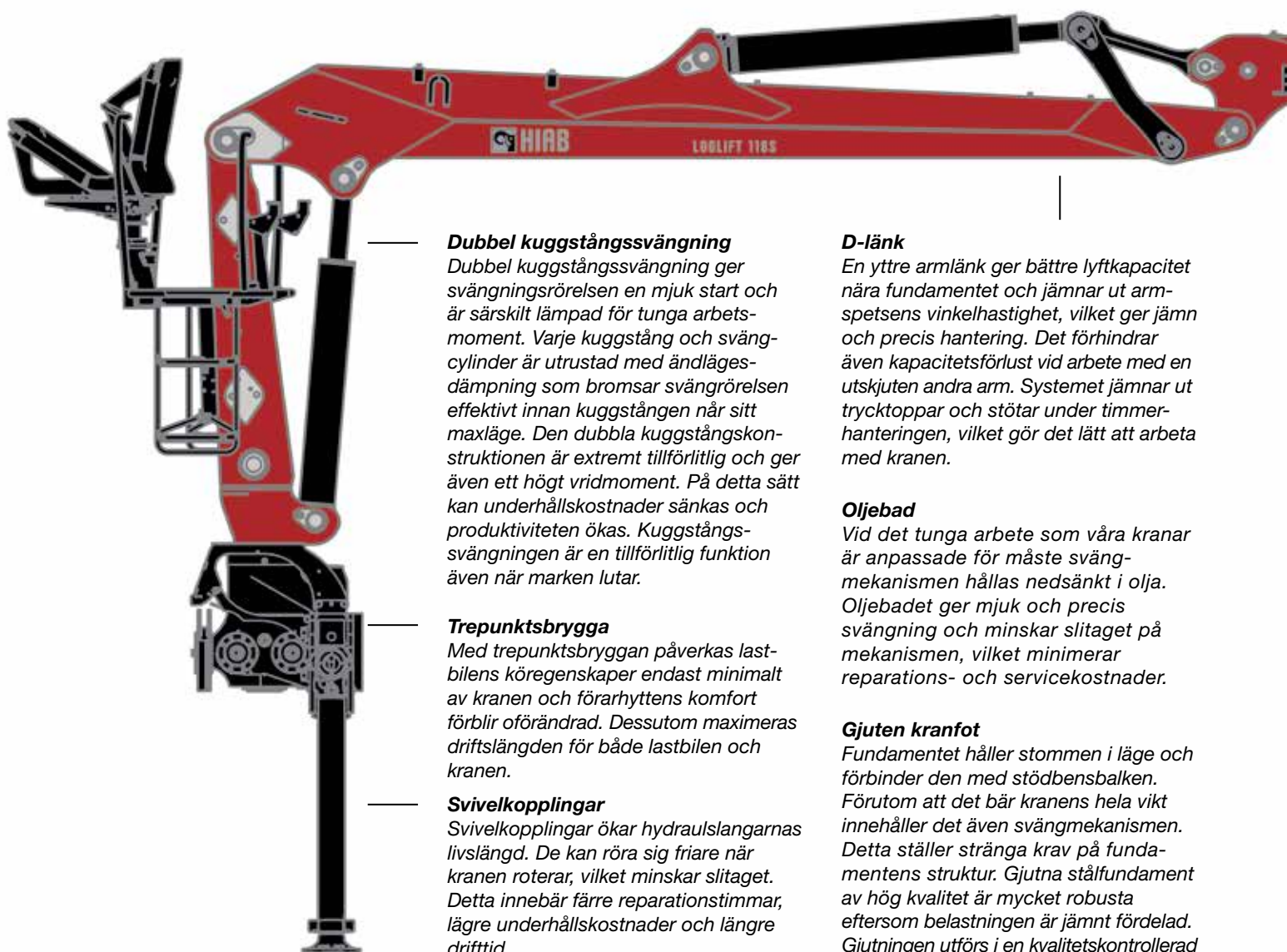
KAPACITET 12 tonmeter



LOGLIFT 118S

– EN ARBETSHÄST PÅ 12 tonmeter

Denna kran för hantering av kortvirke finns tillgänglig i flera olika räckvidder från 7,9 upp till 10,1 meter. Den kan utrustas med ergonomisk sittnock eller hytt med bekväm förarstol med fjädring. Både sittnocken och hytten har en rad tillval som gör arbetet bekvämare. Markmanövrering är också möjligt. Oavsett vilken räckvidd du behöver kan du vara säker på att svängvinkeln på 425° och D-länk ger snabb lastning och lossning.



Dubbel kuggstångssvängning

Dubbel kuggstångssvängning ger svängningsrörelsen en mjuk start och är särskilt lämpad för tunga arbetsmoment. Varje kuggstång och svängcylinder är utrustad med ändlägesdämpning som bromsar svängrörelsen effektivt innan kuggstången når sitt maxläge. Den dubbla kuggstångskonstruktionen är extremt tillförlitlig och ger även ett högt vridmoment. På detta sätt kan underhållskostnader sänkas och produktiviteten ökas. Kuggstångssvängningen är en tillförlitlig funktion även när marken lutar.

Trepunktsbrygga

Med trepunktsbryggan påverkas lastbilens köregenskaper endast minimalt av kranen och förarhyttens komfort förblir oförändrad. Dessutom maximeras driftslängden för både lastbilen och kranen.

Svivelkopplingar

Svivelkopplingar ökar hydraulslangarnas livslängd. De kan röra sig friare när kranen roterar, vilket minskar slitaget. Detta innebär färre reparationstimmar, lägre underhållskostnader och längre drifttid.

D-länk

En yttre armlänk ger bättre lyftkapacitet nära fundamentet och jämnar ut armspetsens vinkelhastighet, vilket ger jämn och precis hantering. Det förhindrar även kapacitetsförlust vid arbete med en utskjuten andra arm. Systemet jämnar ut trycktoppar och stötar under timmerhanteringen, vilket gör det lätt att arbeta med kranen.

Oljebad

Vid det tunga arbete som våra kranar är anpassade för måste svängmekanismen hållas nedsänkt i olja. Oljebadet ger mjuk och precis svängning och minskar slitaget på mekanismen, vilket minimerar reparations- och servicekostnader.

Gjuten kranfot

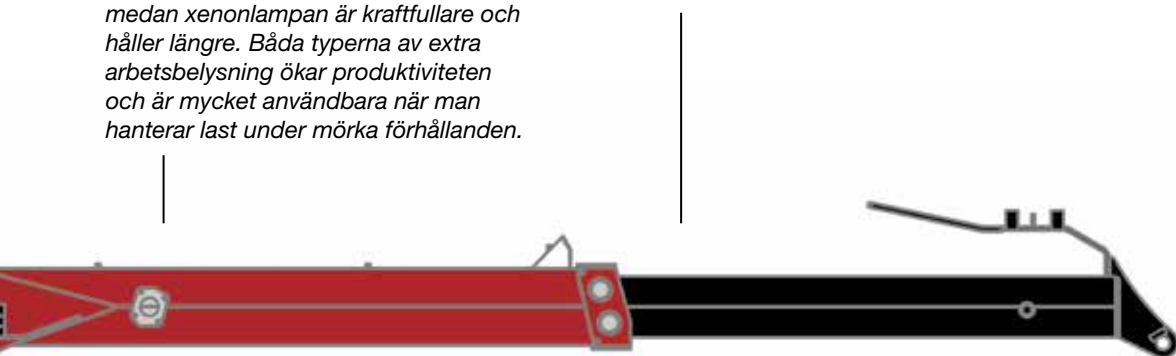
Fundamentet håller stommen i läge och förbinder den med stödbensbalken. Förutom att det bär kranens hela vikt innehåller det även svängmekanismen. Detta ställer stränga krav på fundamentens struktur. Gjutna stålfundament av hög kvalitet är mycket robusta eftersom belastningen är jämnt fördelad. Gjutningen utförs i en kvalitetskontrollerad process för att garantera styrkan.

Extra arbetsbelysning

Extra arbetsbelysning med halogen-, xenon eller LED-lampor kan monteras på sittnocken, hytten och/eller den andra armen. Extra arbetsbelysning förbättrar säkerheten. Halogenlampan, som är standard, tänds omedelbart när den slås på och har ett varmt, gult ljus – medan xenonlampan är kraftfullare och håller längre. Båda typerna av extra arbetsbelysning ökar produktiviteten och är mycket användbara när man hanterar last under mörka förhållanden.

Sidstöd för stabilitet

På varje utskjut sitter justerbara sidostöd som stabiliserar armen i sidled och minimerar spel.



Elektroniskt varnings- och stoppsystem

Ett elektroniskt varnings- och stoppsystem ger säkerhet. Genom att visa cylindertryck och andra valbara återkopplingssignaler hjälper det dig att manövrera kranen mer effektivt och med ökad stabilitet.

Automatiskt stödbensutdragslås

Stödbensutdragslåsen har en hydraulisk cylinder med backventil, vilket förhindrar utdragen från att glida ut när lastbilen är i rörelse.

FUNKTIONER OCH FÖRDELAR

Hiabs S-serie är den perfekta lösningen för hantering av kortvirke. Kranarna är stabila och effektiva att använda och är utrustade med en ergonomisk sittnock eller en anpassad hytt. Det kraftfulla svängsystemet och utmärkt lyftkapacitet längs hela räckvidden i kombination med exakt och smidig kontroll gör arbetet lätt.

Vägningssystem (tillval)

Korrekt vägning av lasten kan vara mycket viktigt för din verksamhet. Det hjälper dig att maximera effektiv last och lönsamhet – samtidigt som du undviker överbelastning. Genom att ansluta ett USB-minne till systemet, kan du enkelt ge kunden vikt- och prisuppgifter. Vägningssystemet kan installeras i hytten. Det är enkelt att använda, går snabbt att montera och är mycket tillförlitligt.

Elektrisk styrning med Olsbergs eller TimberTronics manöversystem (tillval)

Med några få enkla tryckningar på displayen kan du anpassa de olika hydrauliska funktionerna efter ditt körsätt. Kanske svängen ska starta mjukare och kanske utskjuten ska röra sig snabbare ut än in? Felsökning av kranen sköts av din serviceman. Med hjälp av manöversystemet hittar han snabbt och enkelt vad som är fel. Allt som behövs är att plugga in en PC och köra en felsökningsdiagnos. Du kan också välja hytt Hi-Cab™ med MultiDrive2 elstyrning.

Extra stora stödbensplattor (tillval)

Extra stora stödbensplattor finns som tillbehör. De är användbara när kranen måste stabiliseras på ett område där ytan måste skyddas, till exempel asfalt, eller när underlaget är ostadigt.

Sittnock

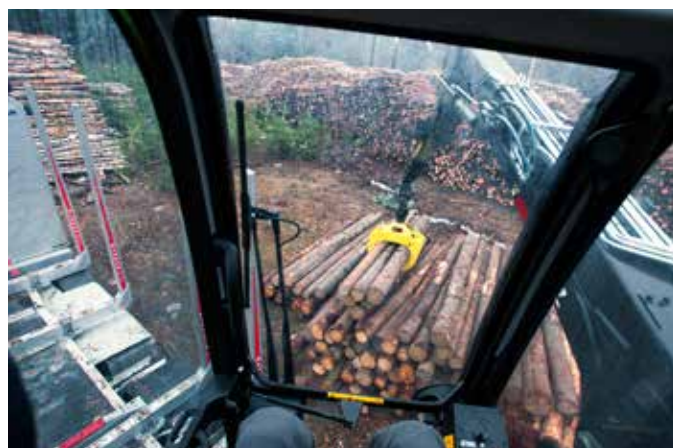
Sittnocken är bekväm, ergonomisk och enkel att nå via de breda stegen. Den kan justeras uppåt, nedåt, framåt och bakåt – så att du kan hitta perfekt sittposition för kroppen. Du får bra överblick över arbetsområdet med minimala döda vinklar. Manöverventilen är strategiskt placerad lågt, under sätet. Den här unika lösningen förbättrar förarsäkerheten, för undan värme och minimerar svängradien.

Hytt (tillval)

En hytt skyddar dig mot alla typer av väder och gör arbetet bekvämt. Den justerbara förarstolen är utformad för att hålla rygg, axlar och nacke avslappnade. Två dörrar och strategiskt placerade ledstänger gör det enkelt att stiga in och kliva ur hytten. Arbetsförhållandena inuti hytten är utmärkta tack vare ett effektivt luftfilter och bra ljuddämpning. Takfönstret ger dessutom bra sikt hela tiden.

Extrautrustning i hytten

Extrautrustningen i hytten innefattar: Elektroniska styrspakar, luftkonditionering, solskydd, radio, 12 V-uttag, extrabelysning under hytten, diesel- eller vattenvärmning eller luftfläkt och, för ökad säkerhet, varningsblinkers och säkerhetsbälte.





Invändig slangdragning (tillval)

Hydraulslangarna är ordentligt skyddade inuti armsystemet. Detta håller nere underhållskostnaderna och ökar produktiviteten. De mycket slitstarka slangarna har en imponerande lång driftslängd och är enkla att byta ut. Två eller tre funktioner kan läggas till armspetsen så att du kan använda återvinningsoch timmerhanteringsredskapen.

Slangskydd – Hose Protection Link (tillval)

Ojämna laster som stockar, grenar och metallskrot kan vara besvärliga och skada utrustningen. Framförallt är det hydraulslangarna som är i farozonen. Hiabs slangskydd, Hose Protection Link (HPL), är ett smart sätt att skydda dem. HPL skyddar hydraulslangarna hela vägen från kranpetsen till rotatorn, men ger samtidigt enkel åtkomst för service och underhåll.



DEN KOMPLETTA LÖSNINGEN

Vi är stolta över att kunna erbjuda en rad driftsäkra verktyg för din verksamhet – alla med samma höga Hiab-standard. Att ha tillgång till bra verktyg är ett enkelt sätt att öka flexibiliteten och produktiviteten. Innan du bestämmer dig för vilket verktyg du behöver bör du reflektera en stund över din verksamhet och vilka tjänster du vill kunna erbjuda dina kunder.

Timmergripare

Hiabs timmergripare är utformade för maximal effektivitet och krävande arbete. Det finns flera modeller som passar för olika tillämpningar.



Tekniska data

Max. lyftkapacitet, netto (kNm)
Max. räckvidd (m)
Hydraulisk armutskjut (m)
Räckvidd/lyftkapacitet (m/kg)
Svängsystem
Svängvinkel (°)
Svängmoment, brutto (kNm)
Max. tillåten lutning vid full kapacitet (°)
Max. arbetstryck (MPa)
Rekommenderat oljeflöde – fast pump, 1 pump (l/min)
Rekommenderat oljeflöde – fast pump, 2 pumpar (l/min)
Min. rekommenderat oljeflöde – variabelpump (l/min)
Erforderlig effekt vid rek. oljeflöde – fast pump, 1 pump (kW)
Erforderlig effekt vid rek. oljeflöde – fast pump, 2 pumpar (kW)
Erforderlig effekt vid rek. oljeflöde – variabelpump (kW)
Vägbredd (mm)
Vikt, kran med sittnock och standardstödben (kg)*
Vikt, kran med sittnock och stödben B4500 (kg)*
Vikt, kran med hytt och standardstödben (kg)**
Vikt, kran med hytt och stödben B4500 (kg)**

JONSERED 1188S Basdata

S79	S79i	S83i	S84	S84i	S88i	S96	S96i	S101	S101i
115	116	115	111	113	112	109	108	105	104
7,9	7,9	8,3	8,4	8,4	8,8	9,6	9,6	10,1	10,1
1,6	1,6	1,6	1,6	1,6	1,6	3,2	3,2	3,2	3,2
3,0 / 3250	3,0 / 3250	3,0 / 3250	3,0 / 3500	3,0 / 3450	3,0 / 3300	3,0 / 3400	3,0 / 3350	3,0 / 3450	3,0 / 3400
4,0 / 2800	4,0 / 2800	4,0 / 2750	4,0 / 2750	4,0 / 2750	4,0 / 2700	4,0 / 2650	4,0 / 2600	4,0 / 2600	4,0 / 2550
5,0 / 2320	5,0 / 2300	5,0 / 2260	5,0 / 2240	5,0 / 2240	5,0 / 2200	5,0 / 2180	5,0 / 2140	5,0 / 2100	5,0 / 2080
6,0 / 1960	6,0 / 1960	6,0 / 1960	6,0 / 1920	6,0 / 1900	6,0 / 1880	6,0 / 1860	6,0 / 1820	6,0 / 1780	6,0 / 1760
7,0 / 1680	7,0 / 1680	7,0 / 1680	7,0 / 1640	7,0 / 1640	7,0 / 1620	7,0 / 1580	7,0 / 1560	7,0 / 1520	7,0 / 1500
7,9 / 1440	7,9 / 1460	8,3 / 1360	8,4 / 1320	8,4 / 1340	8,0 / 1420	8,0 / 1360	8,0 / 1340	8,0 / 1320	8,0 / 1300
-	-	-	-	-	8,8 / 1240	9,0 / 1200	9,0 / 1180	9,0 / 1160	9,0 / 1140
-	-	-	-	-	-	9,6 / 1040	9,6 / 970	10,1 / 1000	10,1 / 970
Double									
425									
26.3									
8									
23									
80									
2 x 70 - 80									
170									
34									
68									
72									
2490									
2040	2040	2050	2060	2060	2080	2190	2220	2220	2250
2090	2100	2110	2120	2120	2140	2250	2280	2280	2310
2450	2450	2460	2470	2470	2490	2600	2630	2630	2660
2510	2510	2520	2530	2530	2550	2660	2690	2690	2720

*Vikt med fast pump. Inklusive oljans vikt.
** Vikt med Timbertronics. Inklusive oljans vikt.

Försäljnings- och servicenätverk

Hiab's globala nätverk erbjuder omfattande tjänster som garanterar kontinuerlig, tillförlitlig och hållbar prestanda för vår utrustning. Vi har det mest heltäckande distributionsnätverket i branschen och bistår alla Hiabs kunder genom säljbolag i 23 länder och 65 oberoende distributionspartners, vilket sammanlagt ger oss mer än 1 500 försäljnings- och serviceställen. Detta servicenätverk garanterar att vi alltid är nära våra kunder, redo att ge råd om praktisk användning och tillhandahålla service och reservdelar.

BUILT TO PERFORM

Hiab är världsledande leverantör av vägburna lasthanteringslösningar. Kundnöjdhet är vår högsta prioritet. Hiabs produktsortiment omfattar HIAB lastkranar, JONSERED skogs- och återvinningskranar, LOGLIFT skogskranar, MOFFETT påhängstruckar och MULTILIFT lastväxlare, liksom DEL, WALTCO och ZEPRO bakgavellyftar.

hiab.se

Hiab är en del av Cargotec.

cargotec.com



PB-J1188S-SV-EU_160321

To learn more about JONSERED
visit hiab.se



hiab.com