

HIAB X-HIDUO 158

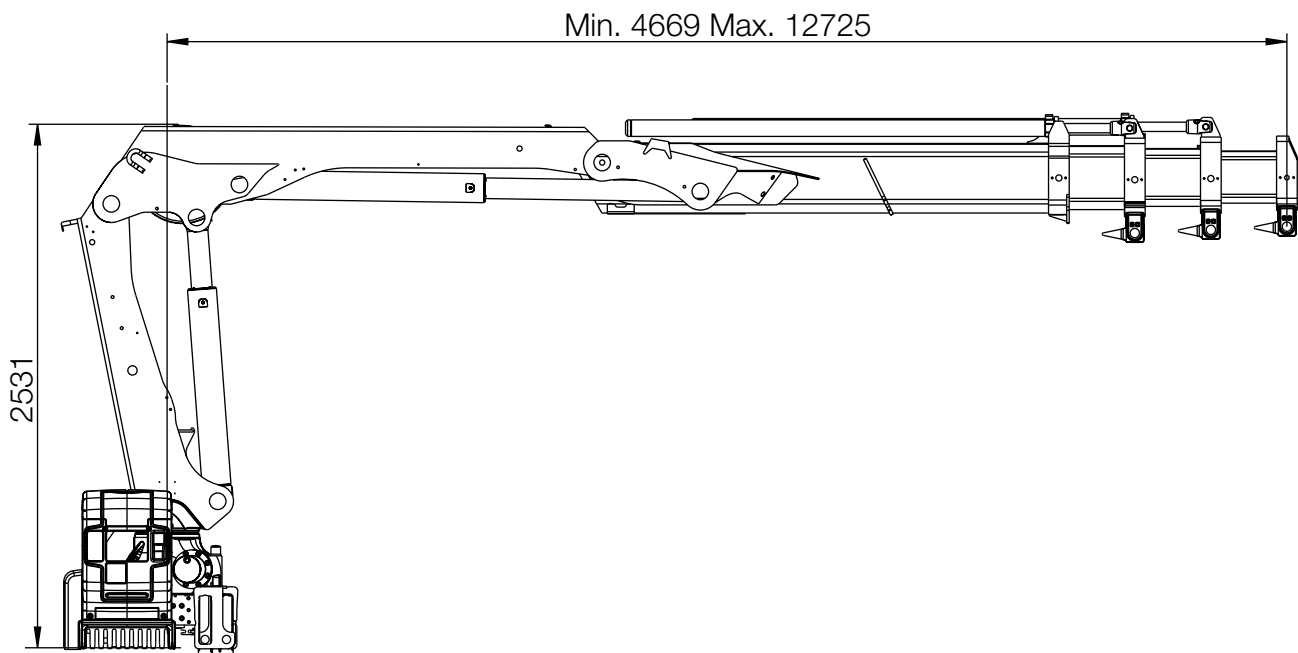
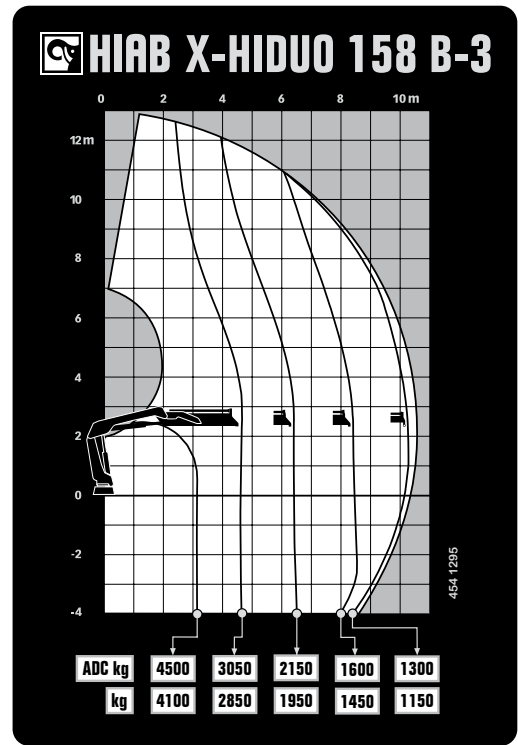
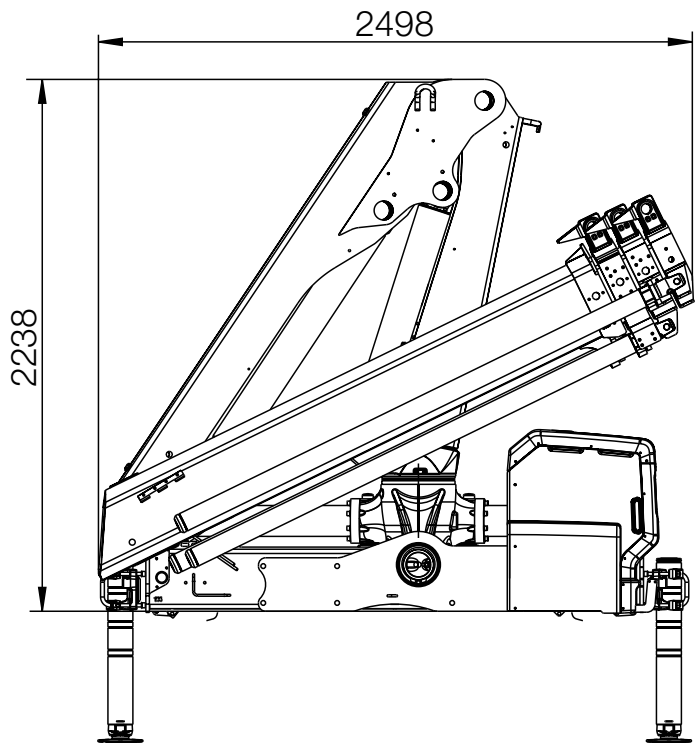


HIAB X-HIDUO 158 PODSTAWOWE DANE

PODSTAWOWE DANE	X-HiDuo 158 B-2	X-HiDuo 158 B-3	X-HiDuo 158 E-3	X-HiDuo 158 E-5
Mdyn	176 kNm	177 kNm	177 kNm	181 kNm
Udźwig (kNm)	131	126	122	115
Udźwig (m)	13,4	12,8	12,4	11,7
Udźwig (ADC) (kNm)	142	137	135	128
Udźwig (ADC) (tm)	14,5	14	13,8	13,1
Wysięg - udźwig, standardowo (m-kg)	2,9 - 5 000	3,1 - 4 500	2,4 - 5 600	2,6 - 5 000
	4,4 - 3 300	4,5 - 3 050	4,6 - 3 000	4,8 - 2 700
	6,2 - 2 300	6,3 - 2 150	6,4 - 2 100	6,6 - 1 860
	8,1 - 1 750	8,2 - 1 600	8,3 - 1 580	8,5 - 1 340
		10,3 - 1 300	10,4 - 1 240	10,6 - 1 020
				12,8 - 820
15 - 680				
Wysięg - udźwig, ręczne ramiona wysuwne (m-kg)	10 - 1 280	12,2 - 960	12,6 - 960	17,3 - 540
Wysięg hydrauliczny, standardowo (m)	8,4	10,6	10,5	15,1
Hydrauliczne ramiona wysuwne (m)	3,9	5,9	5,9	10,3
Wysięg, ręczne ramiona wysuwne (m)	-	12,8	-	17,4
Wysokość podnoszenia powyżej poziomu montażowego, hydr/ręcz (m)	10,8 / 15,2	13,0 / 15,2	12,9 / 19,8	17,5 / 19,8
Zalecany przepływ oleju (l/min)	50 - 60	50 - 60	50 - 60	50 - 60
Ciśnienie robocze (Mpa)	27,2	27,2	30	30
Olej w zbiorniku (l)	70 - 200	70 - 200	70 - 200	70 - 200
Pojemność zbiornika (l)	0 - 235	0 - 235	0 - 235	0 - 235
Kąt obrotu kolumny (°)	415	415	415	415
Maksymalne możliwe nachylenie przy pełnym udźwigu (°)	5	5	5	5
Moment obrotowy kolumny, brutto (kNm)	16,4	16,4	16,4	16,4
Prędkość obrotu kolumny 80 (°/s)	15	15	15	15
Prędkość obrotu kolumny (°/s)	15	15	15	15
Prędkość podnoszenia przy standardowym wysięgu hydraulicznym (m/s)	1,1	1,4	1,5	2,2
Wysokość po złożeniu (mm)	2 238	2 238	2 261	2 261
Szerokość po złożeniu (mm)	2 440	2 498	2 402	2 519
Wymagana przestrzeń montażowa z zestawem przewodów i rur (mm)	1 020	1 018	1 036	1 036
Żuraw w wersji standardowej bez stabilizatorów (kg)	1 590	1 700	1 910	2 130
Mocowania ramy (kg)	32 - 65	32 - 65	32 - 65	32 - 65
Stabilizatory (kg)	244 - 385	244 - 385	244 - 385	244 - 385

W tabeli przedstawiono przykładowy model z wybranymi możliwymi opcjami. Na życzenie skonfigurujemy żuraw dostosowany idealnie do Państwa potrzeb. Więcej informacji na ten temat oraz szczegółowe dane o różnych dostępnych opcjach można uzyskać w najbliższym punkcie sprzedaży.

Hiab X-HIDUO 158 B-3



BUILT TO PERFORM

Hiab jest światowym liderem w dziedzinie przeładunku drogowego. Najważniejsza jest dla nas satysfakcja klienta. Asortyment firmy Hiab obejmuje żurawie cargo HIAB, żurawie leśne i recyklingowe JONSERED, żurawie leśne LOGLIFT, podwieszane wózki widłowe MOFFETT oraz urządzenia do wymiany nadwozi MULTILIFT, jak również platformy załadunkowe DEL, WALTCO i ZEPRO.

hiab.com

Hiab jest częścią Cargotec.

cargotec.com



hiab.com