

# HIAB X-HIDUO 258



# HIAB X-HIDUO 258 GRUND DATA

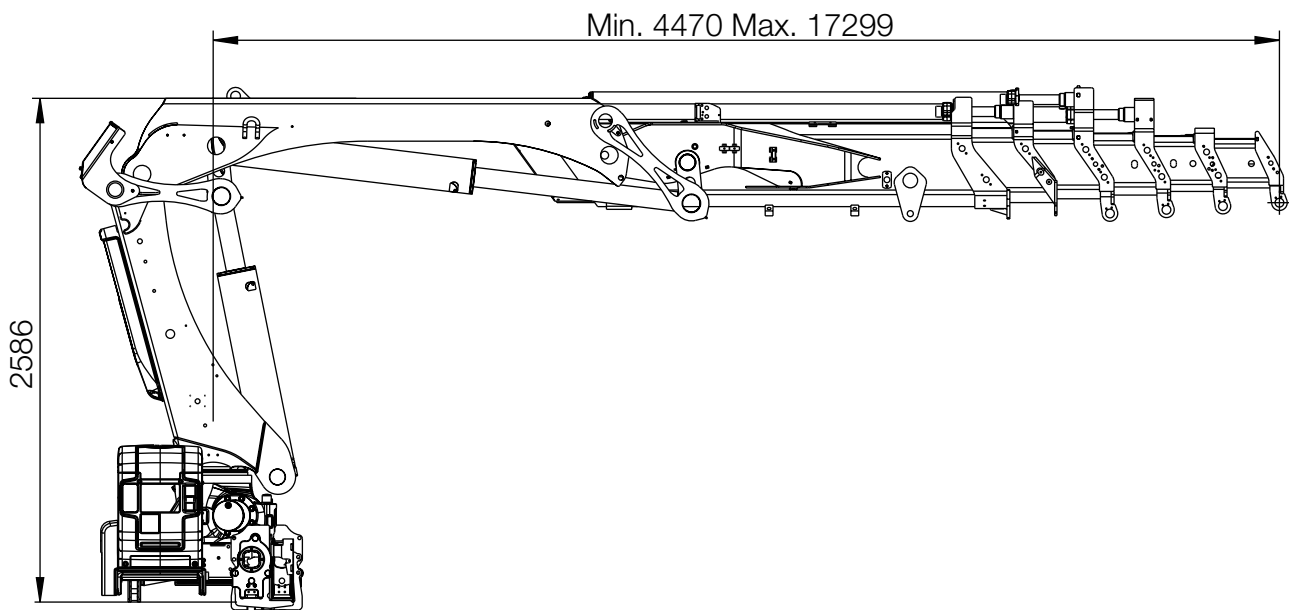
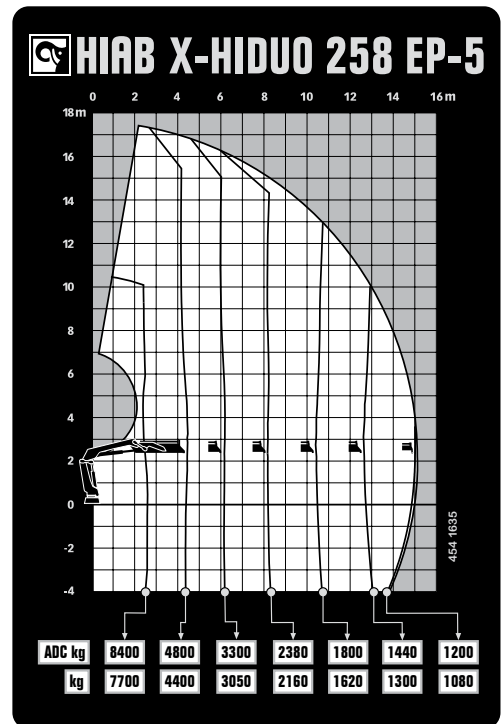
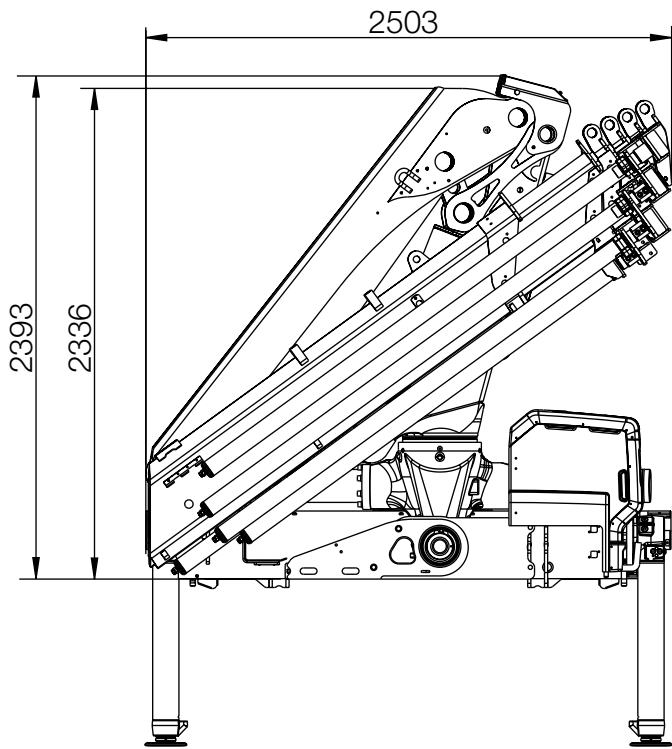
| GRUND DATA  | X-HiDuo 258 E-6   | X-HiDuo 258 E-8  | X-HiDuo 258 EP-4   | X-HiDuo 258 EP-5   |
|---|---|--|--|--|
| Mdyn  | 294 kNm   | 295 kNm  | 291 kNm  | 294 kNm  |
| Lyftkapacitet (kNm)   | 186   | 176  | 199  | 195  |
| Lyftkapacitet (tm)  | 19.0  | 18.0   | 20.3   | 19.8   |
| Lyftkapacitet (ADC) (kNm)                                       | 202   | 193  | 215  | 211  |
| Lyftkapacitet (ADC) (tm)  | 20.6  | 19.7   | 21.9   | 21.5   |
| Räckvidd - lyftförmåga, standard (m-kg)                         | 2.4 - 8 400<br>4.5 - 4 600<br>6.1 - 3 150<br>7.9 - 2 280<br>9.8 - 1 720<br>11.8 - 1 340<br>13.9 - 1 100<br>16.1 - 920 | 2.4 - 8 100<br>4.7 - 4 200<br>6.3 - 2 840<br>8.1 - 1 980<br>10.0 - 1 420<br>12.0 - 1 060<br>14.1 - 820<br>16.3 - 660<br>18.6 - 540<br>20.9 - 480 | 2.5 - 8 500<br>4.4 - 5 000<br>6.1 - 3 500<br>8.1 - 2 520<br>10.3 - 1 940<br>12.6 - 1 580 | 2.5 - 8 400<br>4.5 - 4 800<br>6.2 - 3 300<br>8.2 - 2 380<br>10.4 - 1 800<br>12.7 - 1 440<br>15.0 - 1 200 |
| Räckvidd - lyftförmåga, manuella utskjut (m-kg)                 | 18.3 - 740<br>20.4 - 600  | 22.4 - 410   | 15.0 - 1 220<br>17.2 - 1 020   | 17.2 - 980   |
| Hydraulisk räckvidd, standard (m)                               | 16.2  | 21.0   | 12.7   | 15.1   |
| Hydraulutskjutets slaglängd (m)                                 | 11.7  | 16.3   | 8.3  | 10.6   |
| Räckvidd, manuella utskjut (m)                                  | 20.6  | 22.6   | 17.3   | 17.3   |
| Lyfthöjd över kranens intallations nivå, hydr./man. (m)         | 18.8 / 23.1   | 23.6 / 25.1  | 15.3 / 19.9  | 17.7 / 19.9  |
| Rek. pumpflöde (l/min)  | 70 - 90   | 70 - 90  | 70 - 90  | 70 - 90  |
| Arbetstryck (Mpa)   | 32.6  | 32.6   | 32.6   | 32.6   |
| Oljevolym i tank (l)  | 150 - 200   | 150 - 200  | 150 - 200  | 150 - 200  |
| Tankvolym (l)   | 0 - 235   | 0 - 235  | 0 - 235  | 0 - 235  |
| Svängvinkel (°)   | 410   | 410  | 410  | 410  |
| Möjlig lutning vid max. lyftkapacitet (°)                       | 5   | 5  | 5  | 5  |
| Svängmoment, brutto (kNm)                                       | 28.3  | 28.3   | 28.3   | 28.3   |
| Svånghastighet 91 (°/s)   | 15  | 15   | 15   | 15   |
| Svånghastighet (°/s)  | 15  | 15   | 15   | 15   |
| Lyfthastighet vid standard hydraulisk räckvidd (m/s)            | 2.8   | 3.6  | 2.2  | 2.6  |
| Höjd i parkeringsläge (mm)                                      | 2 401   | 2 401  | 2 392  | 2 393  |
| Bredd i parkeringsläge (mm)                                     | 2 505   | 2 508  | 2 500  | 2 503  |
| Erforderligt inbyggnadsutrymme. Rotationsyta ej inkluderat (mm) | 1 220   | 1 212  | 1 229  | 1 179  |
| Kran i standardutförande utan stödbens system (kg)              | 3 150   | 3 490  | 2 800  | 2 940  |
| Ramförbindningar (kg)   | 56 - 63   | 56 - 63  | 56 - 63  | 56 - 63  |
| Stödbensutrustning (kg)   | 381 - 465   | 381 - 465  | 381 - 465  | 381 - 465  |

Tabellen visar exempel på modeller och representerar inte alla alternativ som finns.

Med möjligheten att konfigurera din kran kan vi ge dig en kran som är perfekt anpassad till dina behov.

Kontakta din lokala återförsäljare för mer information och data om de olika alternativ vi kan erbjuda.

# Hiab X-HIDUO 258 EP-5



# BUILT TO PERFORM

Hiab är världsledande leverantör av vägburna lasthanteringslösningar, Kundnöjdhet är vår högsta prioritet, Hiabs produktsortiment omfattar HIAB lastkranar, JONSERED skogs- och återvinningskranar, LOGLIFT skogskranar, MOFFETT påhängstruckar och MULTILIFT lastväxlare, liksom DEL, WALTCO och ZEPRO bakgavellyftar,

[hiab.com](http://hiab.com)

Hiab är en del av Cargotec,

[cargotec.com](http://cargotec.com)



[hiab.com](http://hiab.com)