



**LOGLIFT**

# DER NEUE LOGLIFT 125Z STÄRKSTER SEINER KLASSE



PRODUKT Broschüre





**STÄRKSTER**  
**SEINER KLASSE**



Der neue LOGLIFT 125Z bietet Ihnen eine Fülle an Innovationen, die Ihnen den Arbeitsalltag erleichtern. Wirtschaftlichkeit und robuste Stärke stehen im Vordergrund und machen den 125Z zu einem echten Kämpfer. Dank des geringen Eigengewichtes liefert der LOGLIFT 125Z die größte Hubkapazität seiner Klasse und bietet damit ein unschlagbares Hubkraft-Gewichts-Verhältnis.

Mit seinem robusten Design und seinen zahlreichen technischen Innovationen — wie SmartBase™, Hi-Cab™ der neusten Generation und nDurance™ Lackierverfahren mit Nanotechnologie — bietet Ihnen der neue LOGLIFT 125Z schlicht alles, was Sie von einem Forstkran erwarten.

Der neue LOGLIFT 125Z bringt eine Fülle an nützlichen Innovationen mit:

- Größte Hubkapazität seiner Klasse
- SmartBase™ für einfache Bedienung, Stabilität und geringes Gewicht
- Hi-Cab™ Kabine der neusten Generation mit vielen vorteilhaften Innovationen
- nDurance Lackierverfahren mit Nanotechnologie für Schutz bei jedem Wetter
- Hose Protection Link (HPL - Schlauchschutz)



# STÄRKEN SIE IHRE LEISTUNGSFÄHIGKEIT

Der neue LOGLIFT 125Z ist dafür gemacht, mehr zu heben und dabei den täglichen Ansprüchen gnadenloser Umgebungen zu widerstehen. Und das wieder und wieder, verlässlich und über Jahre hinweg, mit den niedrigsten Lebensdauerkosten. Erfahren Sie den Leistungsunterschied, wenn Innovation auf Beständigkeit trifft.

## Höchste Hubkapazität seiner Klasse

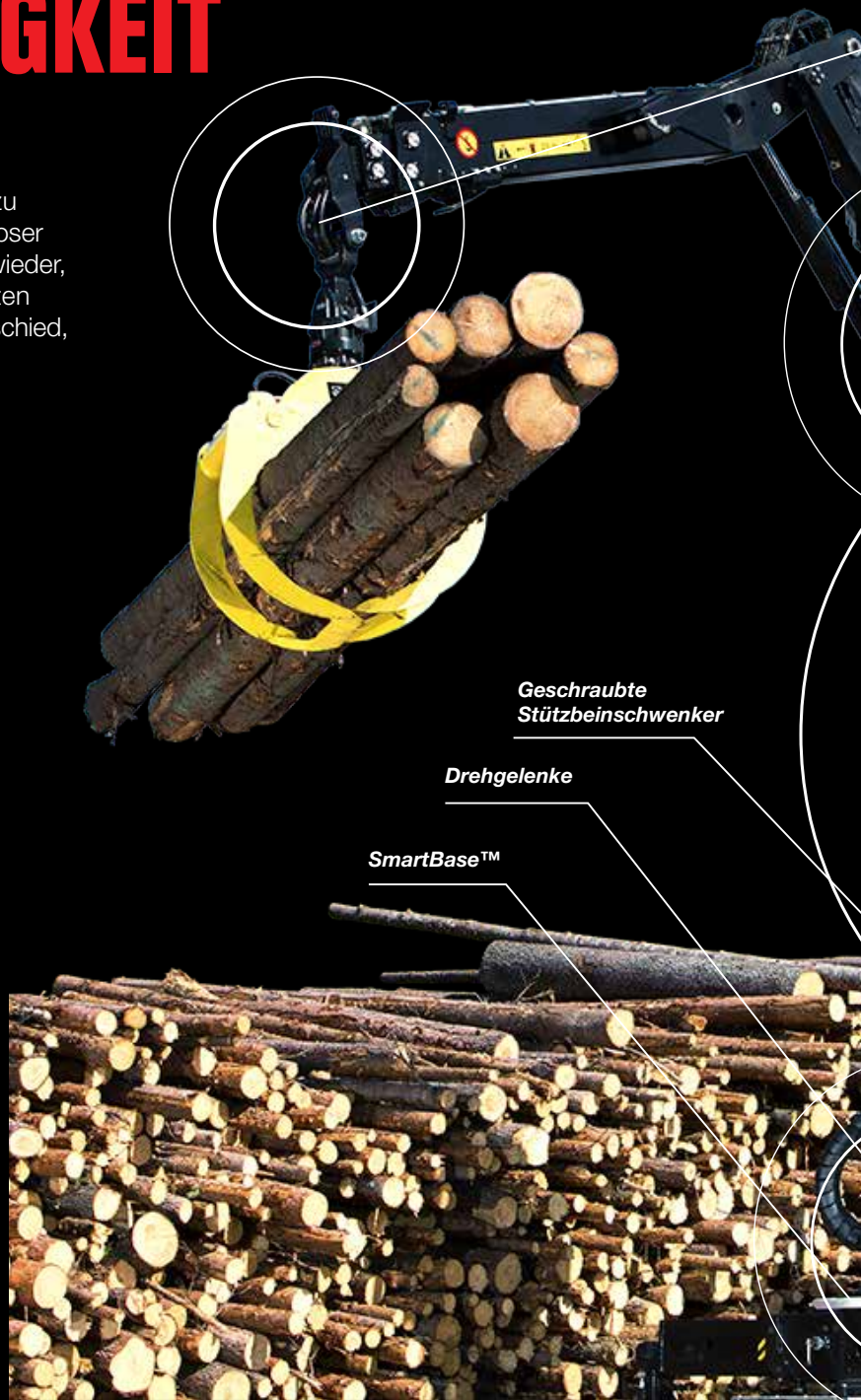
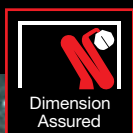
Je mehr Holz Sie bewegen können, desto mehr Geld können Sie verdienen. Mit einer Hubkapazität, die ihm in seiner Klasse keiner nachmacht, ermöglicht Ihnen der neue LOGLIFT 125Z bei jeder Fahrt die maximale Nutzlast, damit stets einen Schritt voraus bleiben können.

- Hohes Hubkraft-Gewichts-Verhältnis für eine höhere Nutzlast
- Geringstes Eigengewicht



## Faltbar innerhalb der Fahrzeugabmessungen

LOGLIFT Z-Krane lassen sich auf minimale Größe zusammenfalten. Sie können sich darauf verlassen, dass in zusammengefalteter Position der Kran auch mit angebautem Greifer die Abmessungsvorschriften der europäischen Norm erfüllt.



## Hi-Cab™ Kabine der neusten Generation

Sicherheit, Komfort und Rundumsicht. Bei dieser modernen Kabine wurde kompromisslos darauf geachtet, dass alles an der neuen Hi-Cab diesen Standards entspricht. Mit zahlreichen Innovationen wurde die Hi-Cab gezielt dafür entwickelt, dass Vorteile in Sachen Leistung, Bedienkomfort und Funktionalität sofort und langanhaltend spürbar sind.

- Hi-Vis™ — höchste Rundumsicht
- Geschützte Klimaanlage unter der Kabine
- Hochwertiger Edelstahl
- Zertifizierte schlagfeste Vordertür
- Ergonomischer Komfortsitz
- Kransteuerventil außerhalb der Kabine für mehr Innenraumkomfort



HPL™ (Hose Protection Link)

nDurance

Optimiertes Auslegersystem

Hi-Vis™ Faktor 5



## HPL™ (Hose Protection Link) Schlauchschutz

Der Schlauchschutz an jedem Kran ist wichtig, aber ganz besonders unter den harten Einsatzbedingungen bei der Holzverarbeitung. Der Hose Protection Link (HPL) bietet zusätzlichen Schutz vor unbeabsichtigten Beschädigungen – von der Kranspitze bis zum Rotator. Das System umfasst den Rotator und das Gelenk und bietet somit eine komplette und integrierte Lösung.

- Robustes Gelenk mit einem oberen Bolzen von 40 mm Durchmesser
- Großzügige Lagerabmessungen für einen minimalen Verschleiß
- Intelligent entworfene Steckverbindungen
- Montage- und Wartungsfreundlichkeit dank leichter Zugänglichkeit
- Schnellwechselschläuche



## SmartBase™ Gringstes Eigengewicht, einfache Handhabung bei maximaler Stabilität

Die neue Smart Base ermöglicht einen neuen Fahrkomfort. Die Kräfteverteilung vom Kran in den Hilfsrahmen ist dank der Dreipunktlagerung optimal verteilt und erfordert keinerlei zusätzliche Rahmenverstärkung.

- Geschraubter Stützbeinschwenker
- Verstellbare Seitenlager
- Geringes Gewicht dank Dreipunktlagerung



## nDurance Lackierverfahren mit Nanotechnologie für Schutz bei jedem Wetter

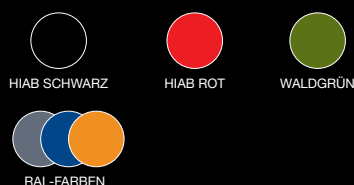
Regen, Staub, Sand und Sonnenlicht sind gnadenlose Kräfte, die während des gesamten Jahres an einem Kran für Verschleiß sorgen. Deshalb haben wir nDurance geschaffen — ein technologisch fortschrittliches und umweltfreundliches Verfahren zur Vorbehandlung und Lackierung auf der Grundlage von Nanotechnologie mit neuartiger Elektrobesehung und Lacken in Pulverform.

- Nanotechnologie deckt jeden Quadratmillimeter ab
- Drei verschiedene Schutzschichten für eine höchstmögliche Korrosionsbeständigkeit
- 100 % phosphatfrei
- Keine Schwermetalle

**nDurance™**

## Professionelle Farbgestaltung

Gestalten Sie Ihren Kran in praktisch allen Regenbogenfarben — von den individuellen Farben Ihres Unternehmens bis zu Ihrer eigenen Lieblingsfarbe.



ds

,

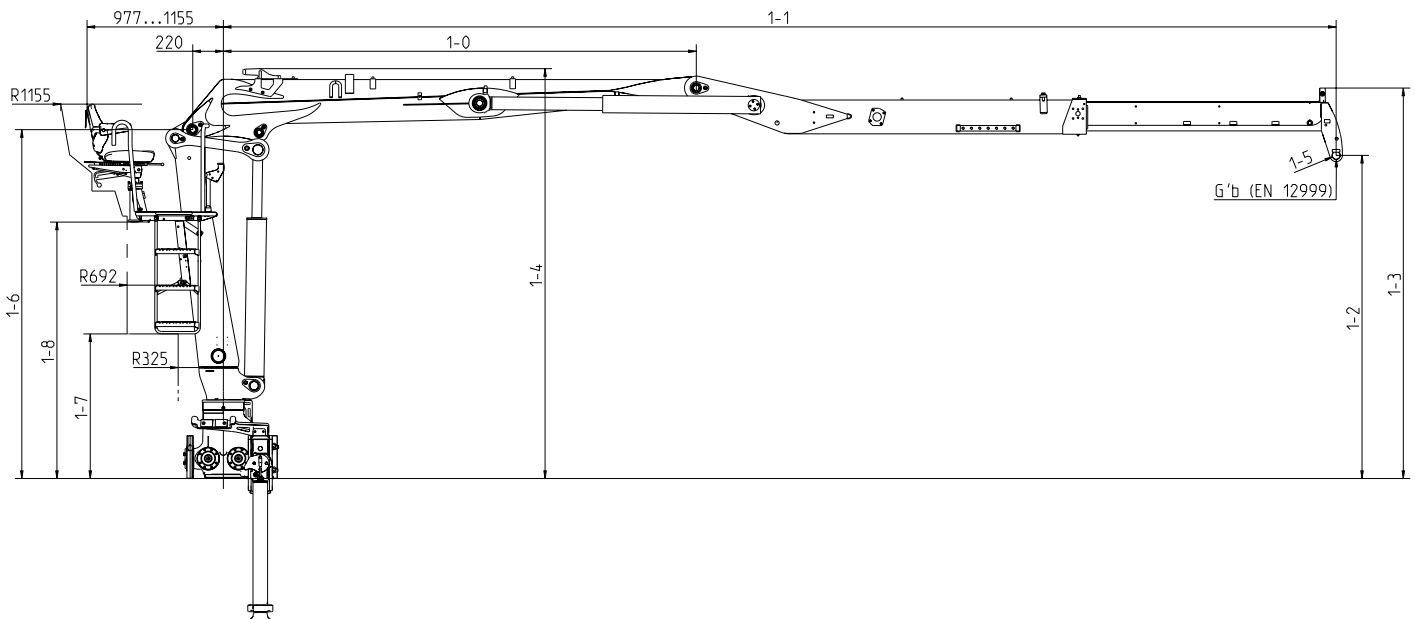
M

# LOGLIFT 125Z FORSTKRAN

Technische Daten	125Z 78	125Z 80	125Z 89	125Z 93
Max. Hubkapazität (kNm)	112	111	107	104
Reichweite, Hydraulikausschübe (m)	7,8	8,0	8,9	9,3
Hydraulischer Ausschub (m)	1,67	1,67	2,8	2,8
Reichweite - Hubkapazität, Standard (m – kg)	3,0 - 3350	3,0 - 3350	3,0 - 3250	3,0 - 3150
	4,0 - 2650	4,0 - 2600	4,0 - 2550	4,0 - 2460
	5,0 - 2220	5,0 - 2180	5,0 - 2100	5,0 - 2040
	6,0 - 1900	6,0 - 1880	6,0 - 1800	6,0 - 1760
	7,0 - 1620	7,0 - 1600	7,0 - 1540	7,0 - 1500
	7,5 - 1440	7,7 - 1440	8,0 - 1320	8,0 - 1300
			8,6 - 1060	9,0 - 970
Schwenkwerk	Double	Double	Double	Double
Schwenkbereich (°)	425	425	425	425
Schwenkmoment (kNm)	29	29	29	29
Schwenkmoment (MPa)	25	25	25	25
Empfohlener Ölfluss - Konstantpumpe 1-Kreis (l/min)	70-90	70-90	70-90	70-90
Empfohlener Ölfluss - Konstantpumpe 2-Kreis (l/min)	2 x 60-80	2 x 60-80	2 x 60-80	2 x 60-80
Minimal empfohlener Ölfluss - Verstellpumpe (l/min)	175	175	175	175
Leistungsbedarf (kW) bei empf. Ölfluss - Konstantpumpe, 1-Kreis	32	32	32	32
Leistungsbedarf (kW) bei empf. Ölfluss - Konstantpumpe, 2-Kreis	74	74	74	74
Leistungsbedarf (kW) bei empf. Ölfluss - Verstellpumpe	81	81	81	81
Höhe Grundgestell bis Hubarmbolzen (mm)	2468	2508	2468	2508

In dieser Tabelle finden Sie repräsentative Beispiel-Kranmodelle aus einer Vielzahl möglicher Krankonfigurationen.  
Wir helfen Ihnen gerne, den auf Ihren Betrieb maßgeschneiderten Kran zu konfigurieren.  
Wenden Sie sich einfach an den nächsten Hiab-Vertriebspartner und erfahren Sie mehr über die flexiblen  
Ausstattungsöglichkeiten.

## Seitenansicht mit Hochsitz

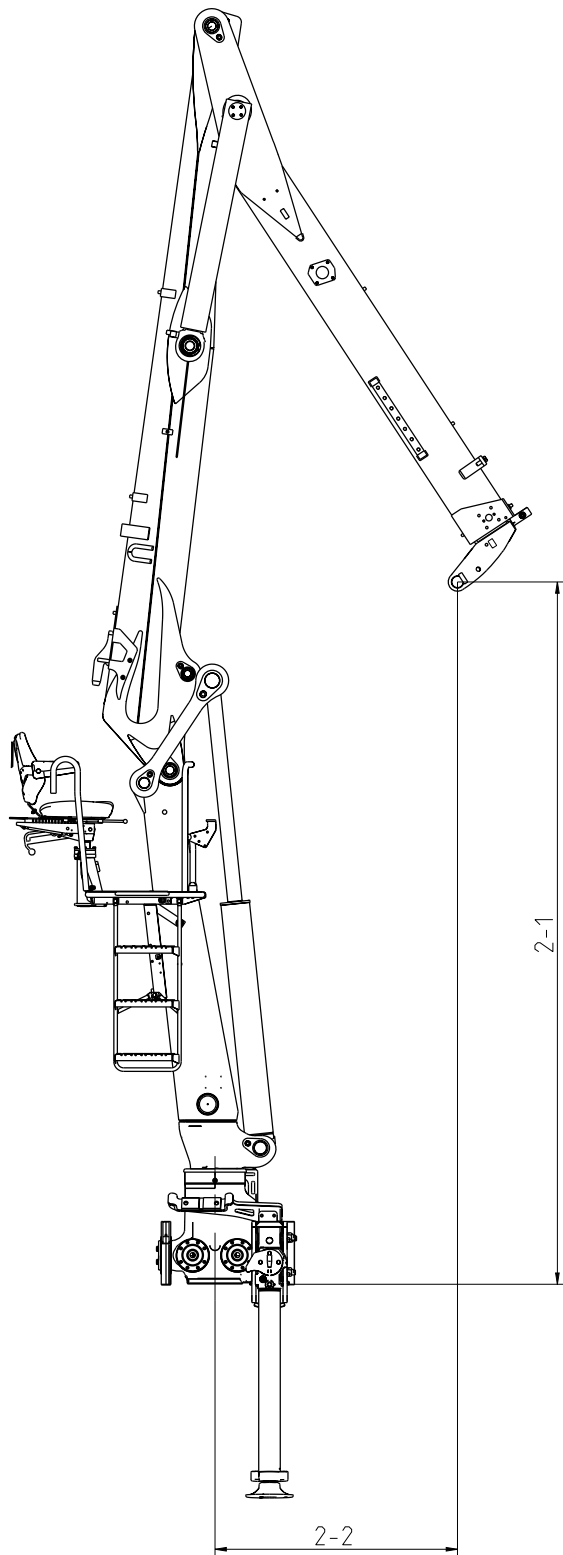


Modell	1-0	1-1 min	1-1 max	1-2	1-3	1-4	1-5	1-6	1-7	1-8	G'b (kg)
78	3180	6110	7780	2285	2770	2910	Ø 40, B=186	2468	1000	1800	290
80	3400	6330	8000	2325	2810	2950	Ø 40, B=186	2508	1040	1840	300
89	3180	6080	8880	2210	2750	2910	Ø 40, B=186	2468	1000	1800	330
93	3400	6450	9250	2250	2790	2950	Ø 40, B=186	2508	1040	1840	350

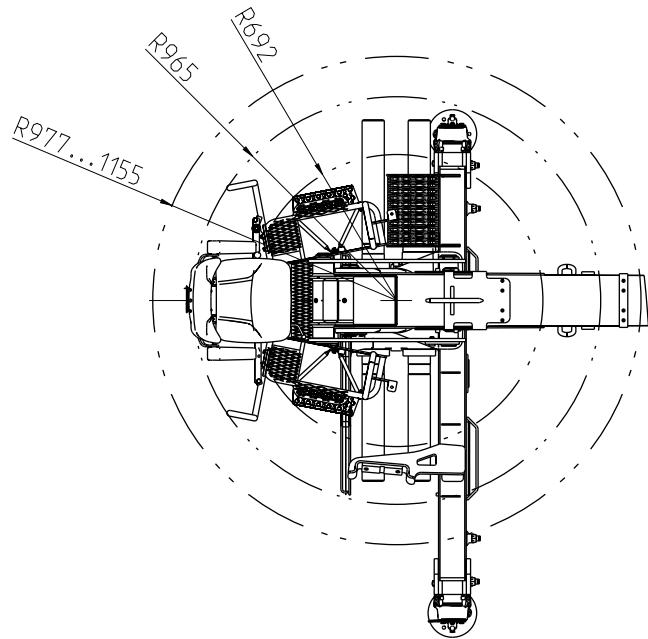
Alle Maßangaben in mm



**Aufgerichtete Ansicht mit Hochsitz**



**Ansicht von oben mit Hochsitz**

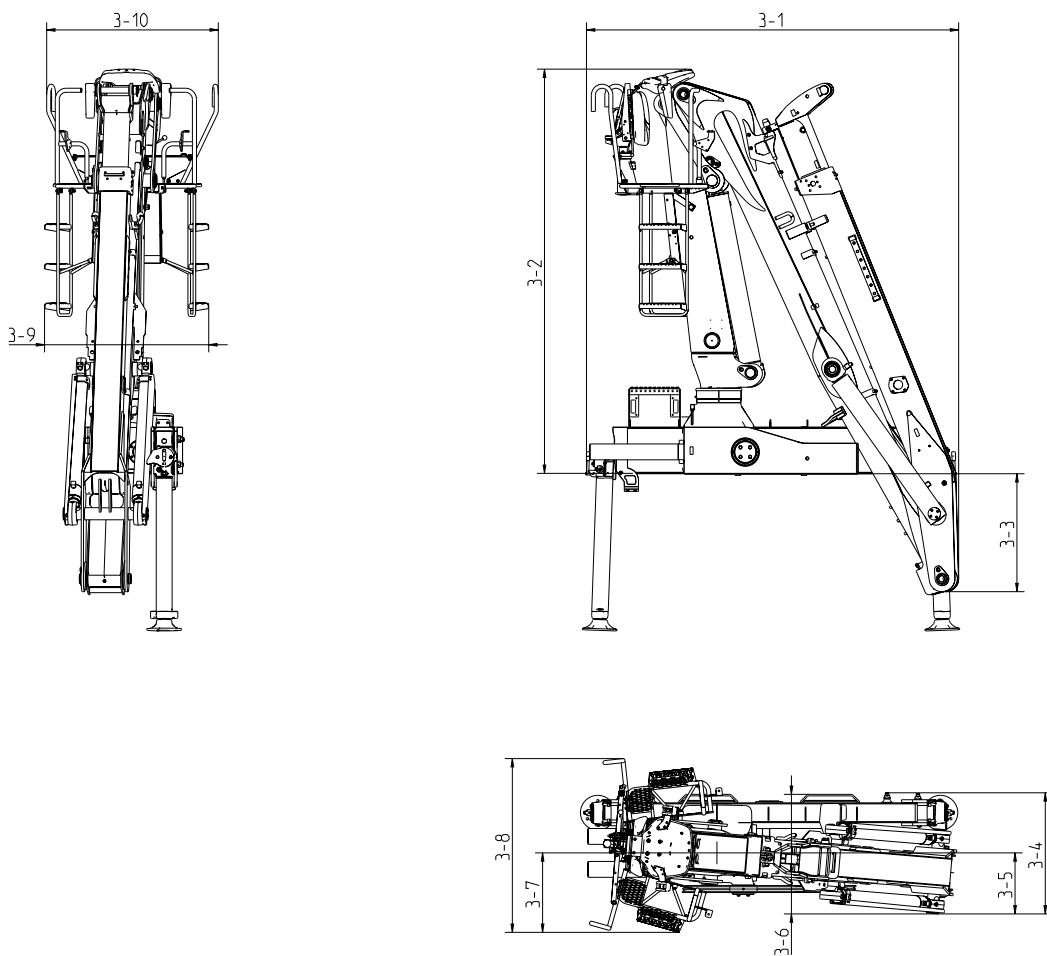


Modell	2-1	2-2
78	3165	1150
80	3425	1180
89	3145	1080
93	3280	1190

Alle Maßangaben in mm

# LOGLIFT 125Z FORSTKRAM

## Zusammengeklappte Ansicht mit Hochsitz



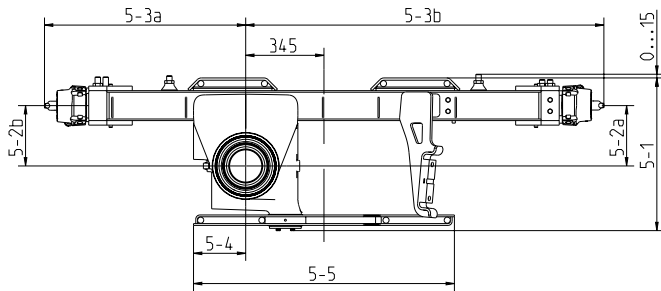
Modell	3-1	3-2	3-3	3-4	3-5	3-6	3-7	3-8	3-9	3-10
78	2440	2635	630	790	400	785	530	1150	1090	1135
80	2465	2675	800	800	405	790	530	1150	1090	1135
89	2440	2635	630	790	400	785	530	1150	1090	1135
93	2465	2675	800	800	405	790	530	1150	1090	1135

Alle Maßangaben in mm



## Chassisinstallationen

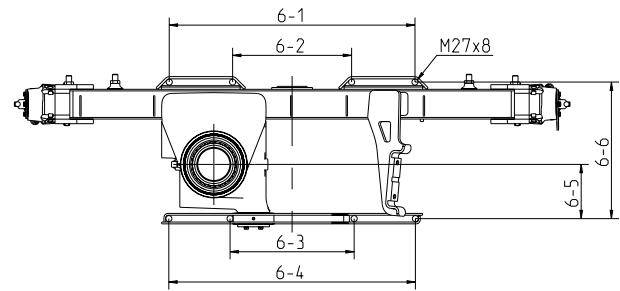
Grundgestell B4500



Grundgestell	5-1	5-2a	5-2b	5-3a	5-3b	5-4	5-5
Standard	680	266	266	890	1580	230	1150
B4500	680	266	266	890	1580	230	1150

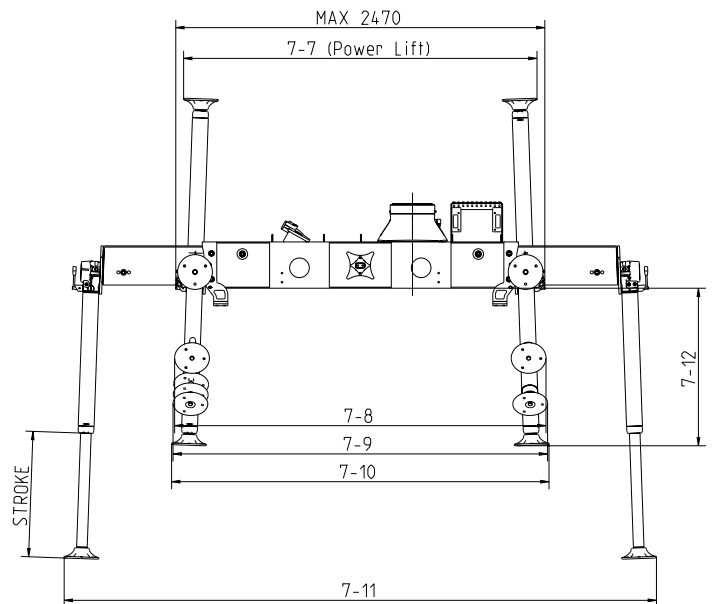
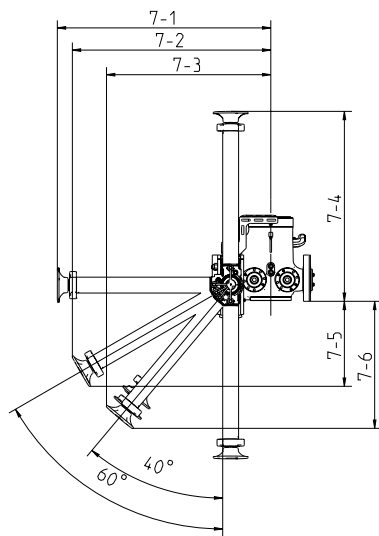
Alle Maßangaben in mm

Standard Grundgestell



Befestigung	6-1	6-2	6-3	6-4	6-5	6-6
Standard	1090	520	550	1080	240	600
B4500	1090	520	550	1080	240	600

Alle Maßangaben in mm

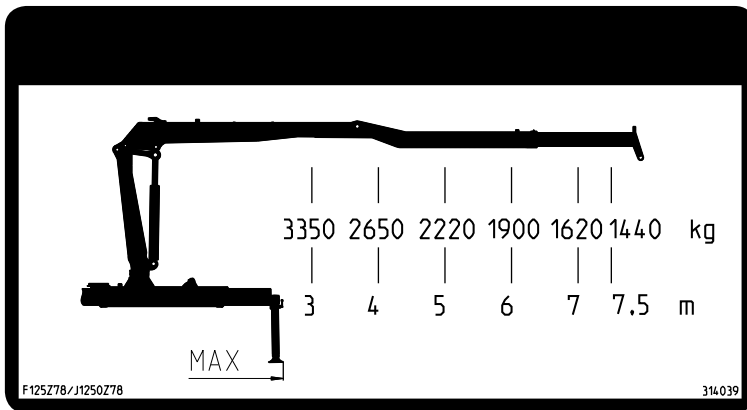


Grundgestell	HUB	7-1	7-2	7-3	7-4	7-5	7-6	7-7	7-8	7-9	7-10	7-11	7-12
Standard	580	1245	1165	980	1090	480	715	2385	2455	2470	2485	3890	865
	670	1335	1245	1035	1180	525	785	2380	2455	2475	2490	3905	955
	750	1415	1315	1090	1260	565	845	2375	2460	2480	2495	3915	1040
B4500	580	1245	1165	980	1090	475	710	2420	2470	2475	2485	4480	865
	670	1335	1245	1035	1180	520	780	2415	2470	2480	2490	4485	955
	750	1415	1315	1090	1260	560	840	2410	2470	2480	2490	4495	1035

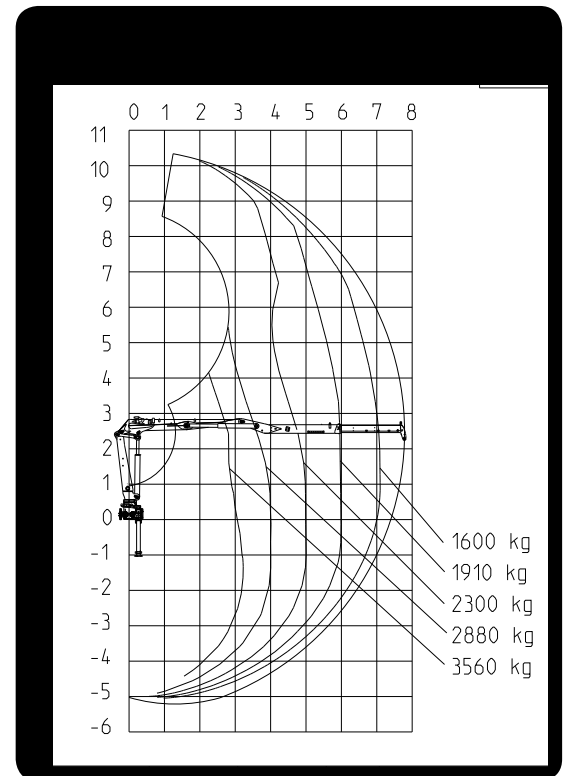
Alle Maßangaben in mm

# LOGLIFT 125Z FORSTKRAN

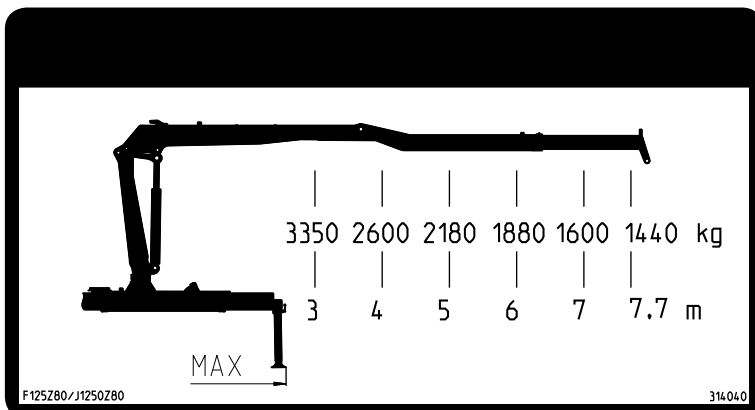
## Traglasttabelle 125Z78



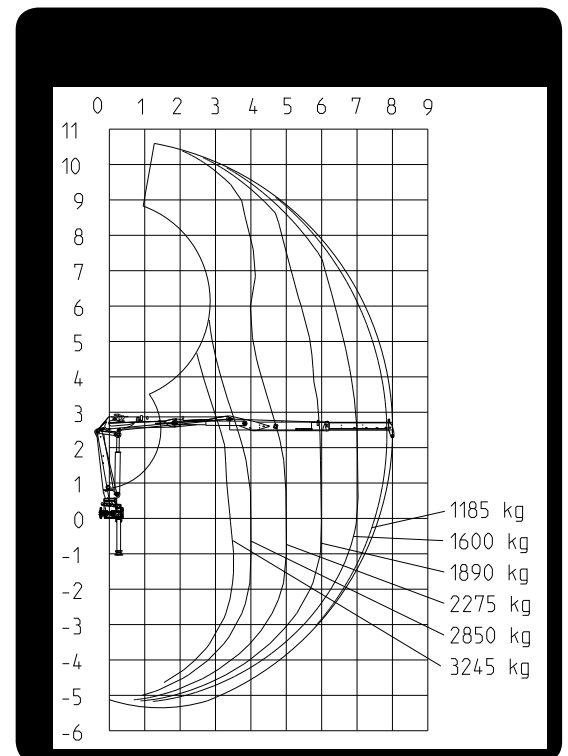
## Traglast Diagramm 125Z78



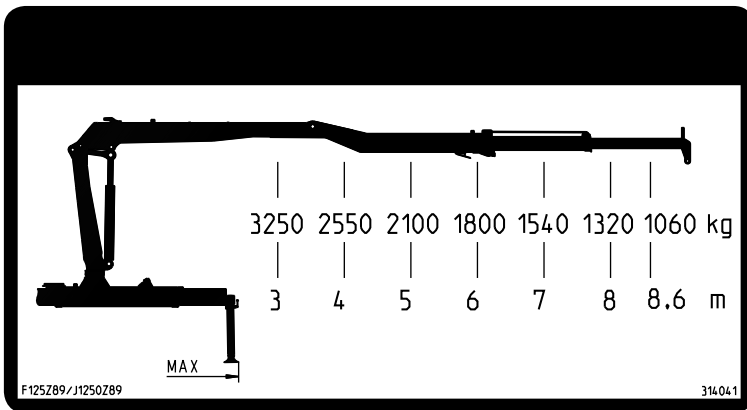
## Traglasttabelle 125Z80



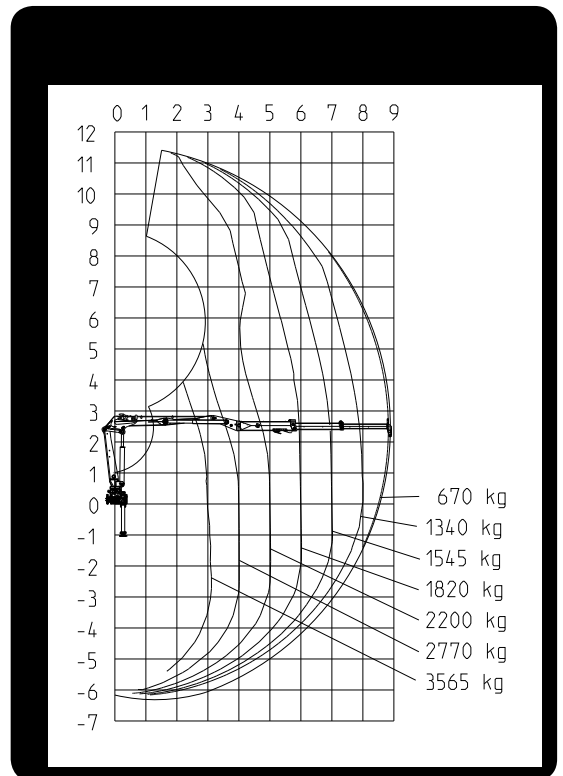
## Traglast Diagramm 125Z80



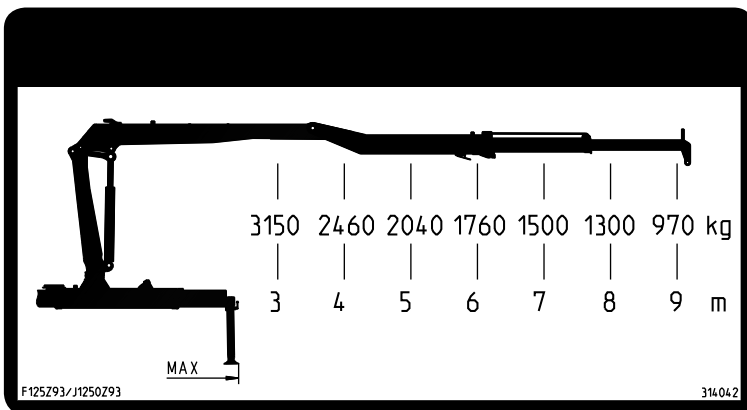
### Traglasttabelle 125Z89



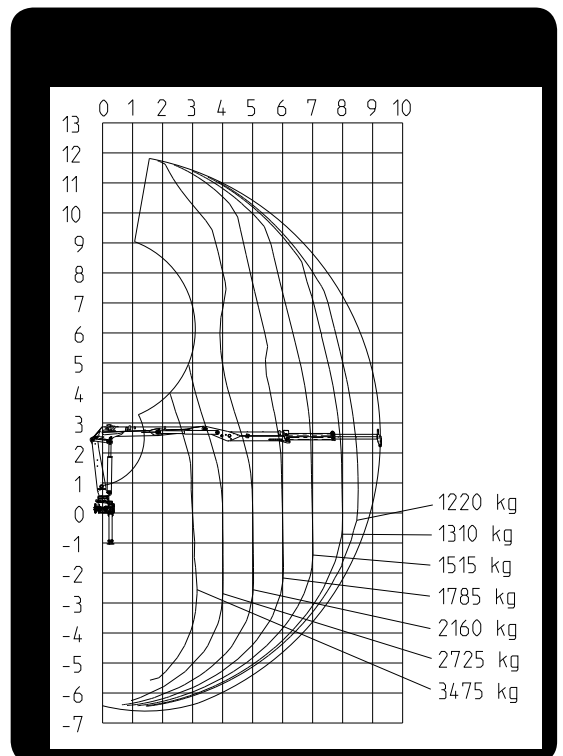
### Traglast Diagramm 125Z89



### Traglasttabelle 125Z93



### Traglast Diagramm 125Z93





# BUILT TO PERFORM

Hiab ist der weltweit führende Anbieter von Geräten für den Ladungsumschlag auf der Straße. Kundenzufriedenheit ist unsere oberste Priorität. Das Produktsortiment von Hiab umfasst HIAB-Ladekrane, JONSERED-Forst- und Recyclingkrane, LOGLIFT-Forstkrane, MOFFETT-Mitnehmstapler, MULTILIFT-Wechselgeräte sowie Ladebordwände der Marken DEL, WALTCO und ZEPRO.

[hiab.de](http://hiab.de)

Hiab ist ein Teil von Cargotec.

[cargotec.com](http://cargotec.com)



PB-125Z-DE-EU\_150604

Lesen Sie mehr über LOGLIFT  
und besuchen Sie die  
LOGLIFT-Spezial Website  
[loglift.com](http://loglift.com)  
(Englisch)



[hiab.com](http://hiab.com)

