

HIAB X-DUO 248



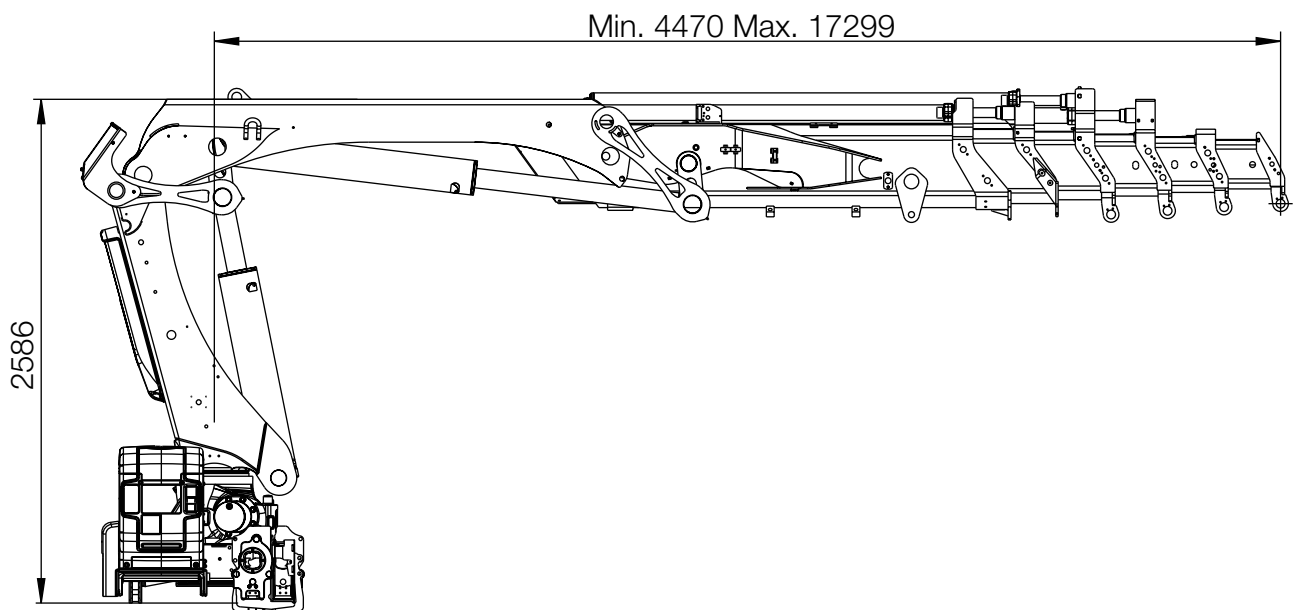
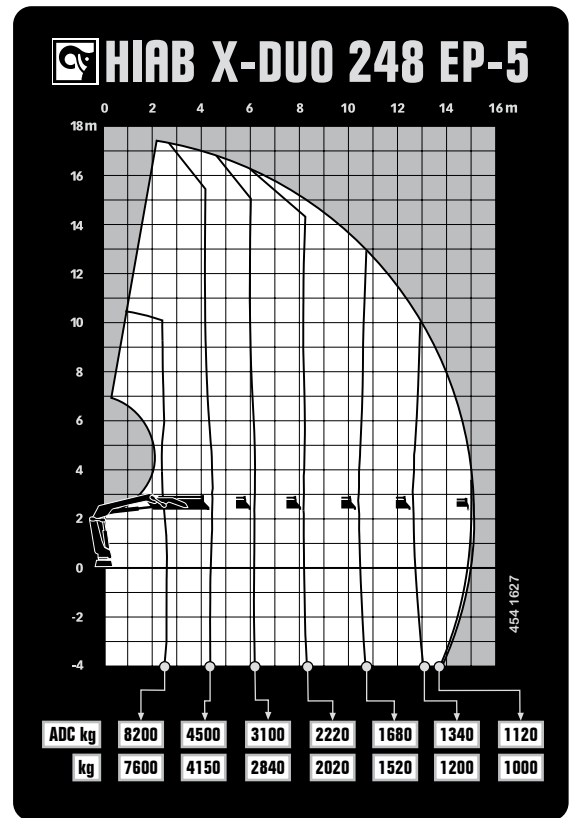
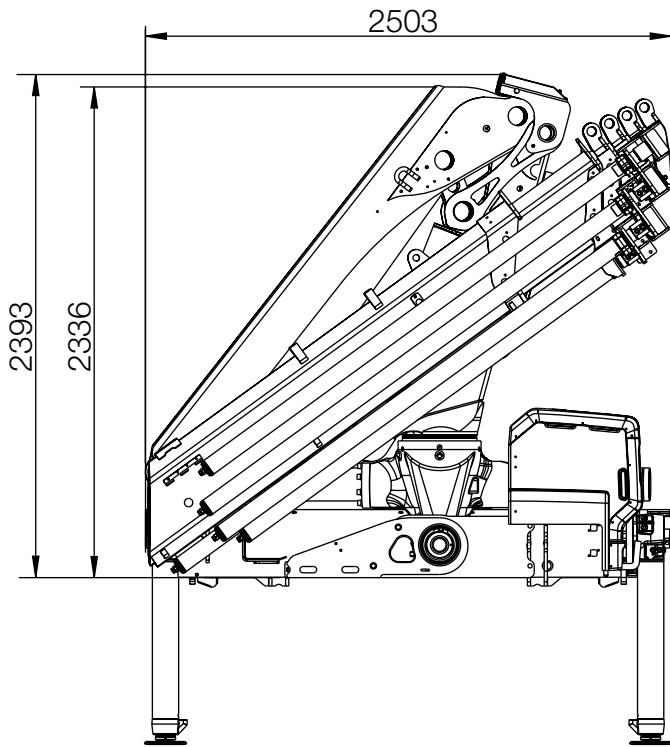
HIAB X-DUO 248 BASISDATEN

BASISDATEN	X-Duo 248 EP-2	X-Duo 248 EP-3	X-Duo 248 EP-4	X-Duo 248 EP-5
Mdyn	280 kNm	288 kNm	294 kNm	299 kNm
Hubkapazität (kNm)	198	193	187	183
Hubkapazität (tm)	20,2	19,6	19,1	18,7
Hubkapazität (ADC) (kNm)	214	208	203	199
Hubkapazität (ADC) (tm)	21,8	21,2	20,7	20,3
Reichweite - Tragkraft, Standard (m-kg)	2,5 - 8 400	2,5 - 8 200	2,4 - 8 400	2,4 - 8 200
	4,2 - 5 200	4,3 - 4 950	4,4 - 4 700	4,5 - 4 500
	5,9 - 3 700	6 - 3 450	6,1 - 3 250	6,2 - 3 100
	7,9 - 2 760	8 - 2 540	8,1 - 2 380	8,2 - 2 220
		10,2 - 1 980	10,3 - 1 820	10,4 - 1 680
			12,6 - 1 460	12,7 - 1 340
			15 - 1 120	
Ausladung - Tragkraft, man. Armverlängerung (m-kg)	10,1 - 2 080	12,5 - 1 540	15 - 1 140	17,2 - 920
	12,5 - 1 620	14,9 - 1 220	17,2 - 940	-
Reichweite - Tragkraft, man. Armverlängerung (m-kg)	8	10,3	12,7	15,1
Standardreichweite, hydraulisch (m)	3,8	6,0	8,3	10,6
Hydraulische Auslegerreichweite (m)	12,6	15	17,3	17,3
Hubhöhe über Kransockel, hydr./man. (m)	10,6 / 15,2	12,9 / 17,5	15,3 / 19,9	17,7 / 19,9
Empf. Ölförderstrom (l/min)	50 - 70	50 - 70	50 - 70	50 - 70
Arbeitsdruck des Kranes (Mpa)	30,5	30,5	30,5	30,5
Tankinhalt (l)	150 - 200	150 - 200	150 - 200	150 - 200
Tankgröße (l)	0 - 235	0 - 235	0 - 235	0 - 235
Schwenkbereich (°)	410	410	410	410
Max. Schrägstellung bei max. Hubkraft (°)	5	5	5	5
Bruttoschwenkmoment (kNm)	28,3	28,3	28,3	28,3
Schwenkgeschwindigkeit 80 (°/s)	15	15	15	15
Schwenkgeschwindigkeit (°/s)	15	15	15	15
Hubgeschwindigkeit bei std. Reichweite hydr. (m/s)	1,1	1,4	1,7	2
Höhe in Transportstellung (mm)	2 393	2 393	2 392	2 393
Breite in Transportstellung (mm)	2 500	2 500	2 500	2 503
Einbauplatzbedarf inkl. Rohr und Schlauchsatz (mm)	1 195	1 185	1 259	1 209
Kran in Standardausführung ohne Abstützung (kg)	2 420	2 620	2 790	2 930
Brieden (kg)	56 - 63	56 - 63	56 - 63	56 - 63
Seitenstützen - Abstützung (kg)	381 - 465	381 - 465	381 - 465	381 - 465

In dieser Tabelle finden Sie repräsentative Beispiel-Kranmodelle aus einer Vielzahl möglicher Krankonfigurationen. Wir helfen Ihnen gerne, den auf Ihren Betrieb maßgeschneiderten Kran zu konfigurieren.

Wenden Sie sich einfach an den nächsten Hiab-Vertriebspartner und erfahren Sie mehr über die flexiblen Ausstattungsmöglichkeiten.

Hiab X-DUO 248 EP-5



BUILT TO PERFORM

Hiab ist der weltweit führende Anbieter von Geräten für den Ladungsumschlag auf der Straße. Kundenzufriedenheit ist unsere oberste Priorität. Zum Hiab-Produktsortiment gehören HIAB-Ladekrane, JONSERED-Forst- und Recyclingkrane, LOGLIFT-Forstkrane, MOFFETT-Mitnehmstapler, MULTILIFT-Wechselgeräte sowie Ladebordwände der Marken DEL, WALTCO und ZEPRO.

hiab.com

Hiab ist ein Teil von Cargotec.

cargotec.com



© BD-XDUC248-DE-IWW_160907



hiab.com