

HIAB X-HIPRO 192

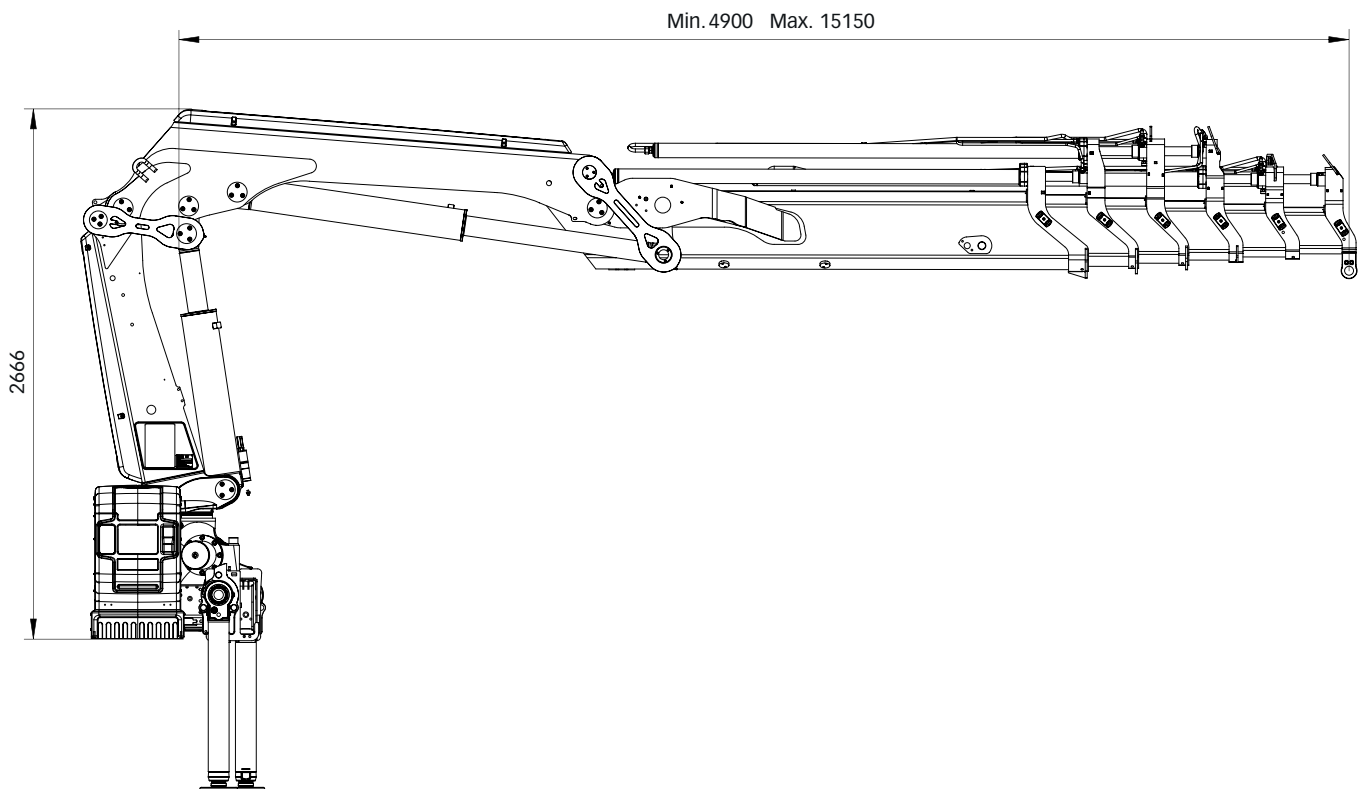
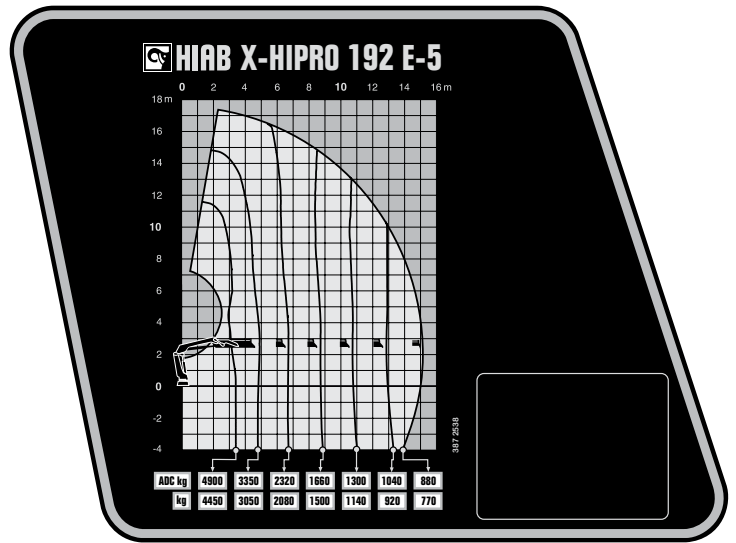
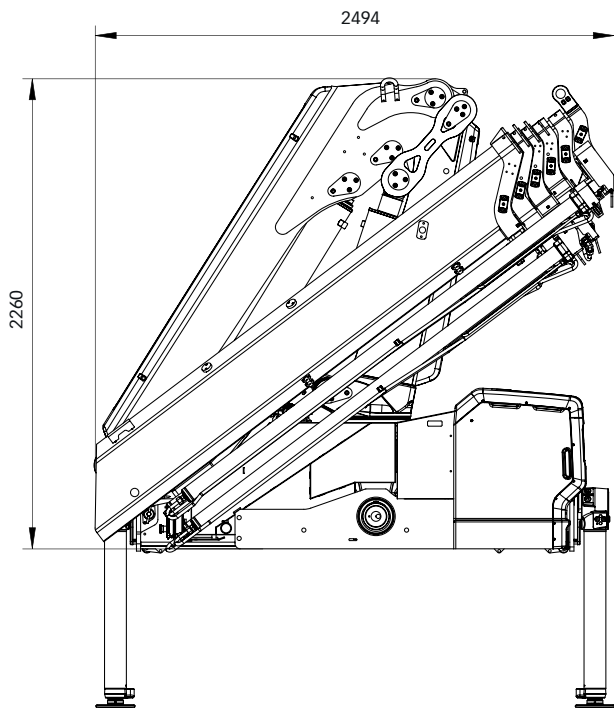


HIAB X-HIPRO 192 TEKNISET TIEDOT

TEKNISET TIEDOT	X-HiPro 192 E-3	X-HiPro 192 E-5	X-HiPro 192 E-6	X-HiPro 192 ES-2
Mdyn	214 kNm	215 kNm	216 kNm	213 kNm
Nostoteho (kNm)	157	149	146	163
Nostoteho (tm)	16	15,2	14,8	16,6
Nostoteho (ADC) (kNm)	172	163	160	177
Nostoteho (ADC) (tm)	17,5	16,6	16,3	18,1
Ulottuvuus - nostokyky, vakio (m-kg)	3,3 - 5 300	3,4 - 4 900	3,4 - 4 800	3,1 - 5 800
	4,8 - 3 650	4,9 - 3 350	5 - 3 200	4,4 - 4 100
	6,6 - 2 550	6,7 - 2 320	6,8 - 2 180	6,2 - 2 900
	8,6 - 1 920	8,7 - 1 660	8,8 - 1 540	8,2 - 2 180
	10,6 - 1540	10,7 - 1 300	10,8 - 1 180	
		12,8 - 1040	12,9 - 930	
	15 - 880	15,1 - 760	17,4 - 650	
Ulottuvuus - nostokyky, mekaaninen puominjatke (m-kg)	12,8 - 1 220	17,4 - 490	19,2 - 300	10,3 - 1660
Hydraulinen ulottuvuus vakio (m)	10,8	15,2	17,5	8,3
Hydraulisen puominjatkeen iskunpituus (m)	6,0	10,3	12,6	3,9
Ulottuvuus mekaanisen puominjatkeen avulla (m)	12,9	17,5	19,3	10,5
Nostokorkeus asennustasosta, hydr/mek. (m)	13,2 / 15,4	17,6 / 20,0	20,0 / 21,9	10,8 / 12,9
Suositt. pumpun tuotto (l/min)	60 - 90	60 - 90	60 - 90	60 - 90
Työpaine (Mpa)	34,5	34,5	34,5	34,5
Öljyn määrä säiliössä (l)	92 - 200	92 - 200	92 - 200	0 - 200
Öljysäiliön tilavuus (l)	0 - 235	0 - 235	0 - 235	0 - 235
Kääntökulma (°)	190 - 415	190 - 415	190 - 415	190 - 415
Suurin kallistuma täydellä nostoteholla (°)	5	5	5	5
Kääntömomentti, brutto (kNm)	28,3	28,3	28,3	28,3
Kääntönopeus, vakio 80 (°/s)	16	16	16	16
Kääntönopeus (°/s)	16	16	16	16
Nostonopeus hydraulisella vakio ulottuvuudella (m/s)	1,8	2,6	3	1,4
Korkeus kuljetusasennossa (mm)	2 260	2 260	2 265	2 260
Leveys kuljetusasennossa (mm)	2 485	2 496	2 496	2 485
Asennustilan tarve lektu- ja putkisarjan kanssa (mm)	1 046	1 042	1 002	1 045
Perusnosturi ilman tukijalkoja (kg)	2 095	2 375	2 495	1 935
Runkokiinnikkeet (kg)	40 - 65	40 - 65	40 - 65	40 - 65
Tukijalkavarustus (kg)	271 - 428	271 - 428	271 - 428	271 - 428

Tämä taulukko esittelee vain muutaman mallin eikä edusta kaikkia tarjoamiemme optioita. Voimme räätälöidä nosturin sopimaan tarpeisiisi täydellisesti. Ota yhteys lähimpään myyjään saadaksesi lisätietoa eri vaihtoehtoista.

Hiab X-HIPRO 192 E-5



BUILT TO PERFORM

Hiab on maailman johtava ajoneuvojen kuormankäsittelylaitteiden toimittaja. Asiakastyytyväisyys on meille aina etusijalla. Hiabin tuotevalikoimaan kuuluvat HIAB-kuormausnosturit, JONSERED-kierrätys- ja puutavaranosturit, LOGLIFT-puutavaranosturit, MOFFETT-ajoneuvotrukit, MULTILIFT-vaihtolavalaitteet sekä DEL-, WALTCO ja ZEPRO-takalaitanostimet.

hiab.com

Hiab on osa Cargotecia.

cargotec.com



hiab.com