

# HIAB X-HIPRO 162

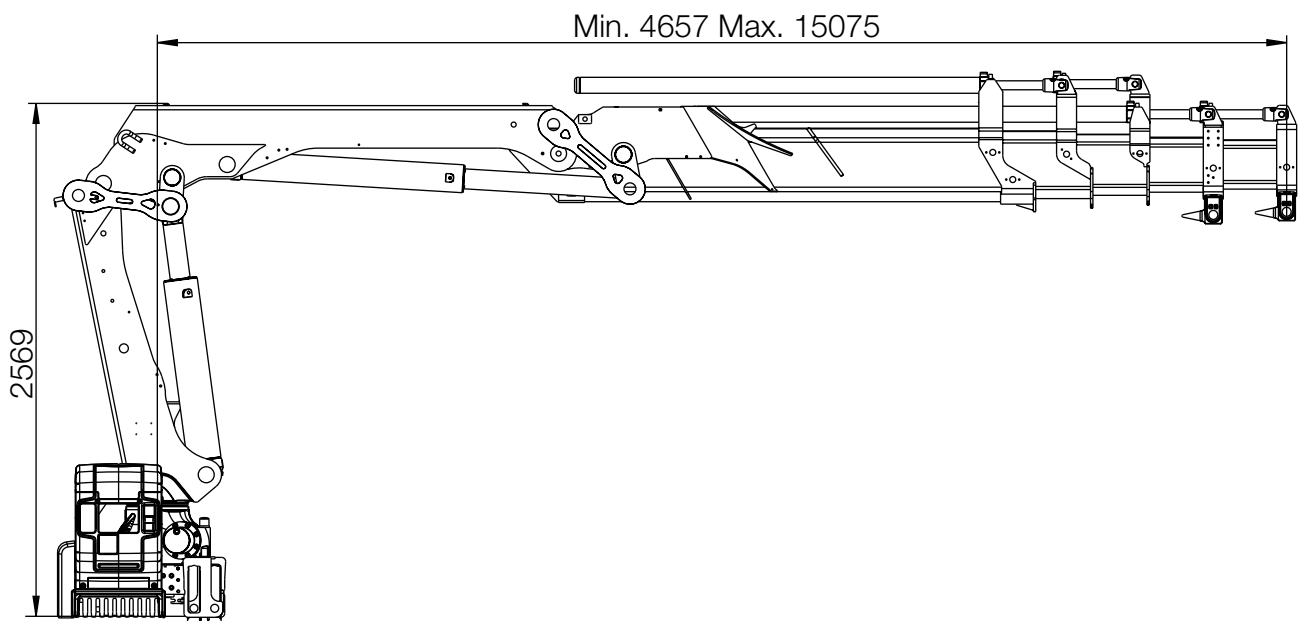
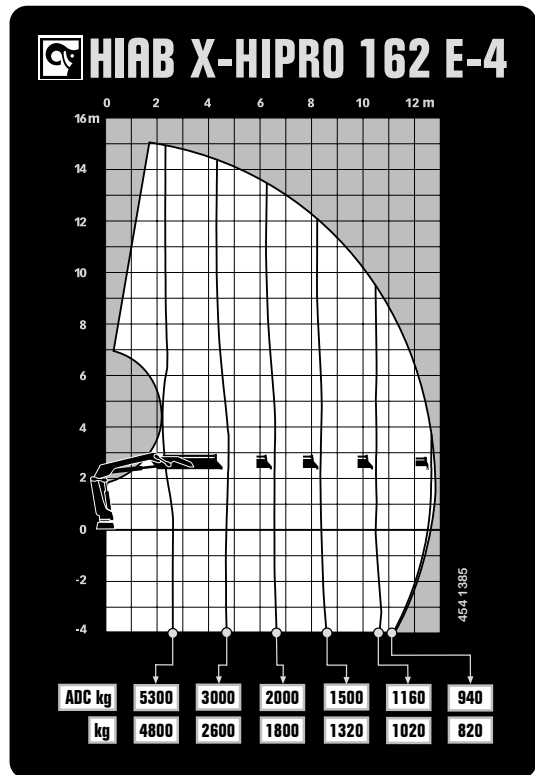
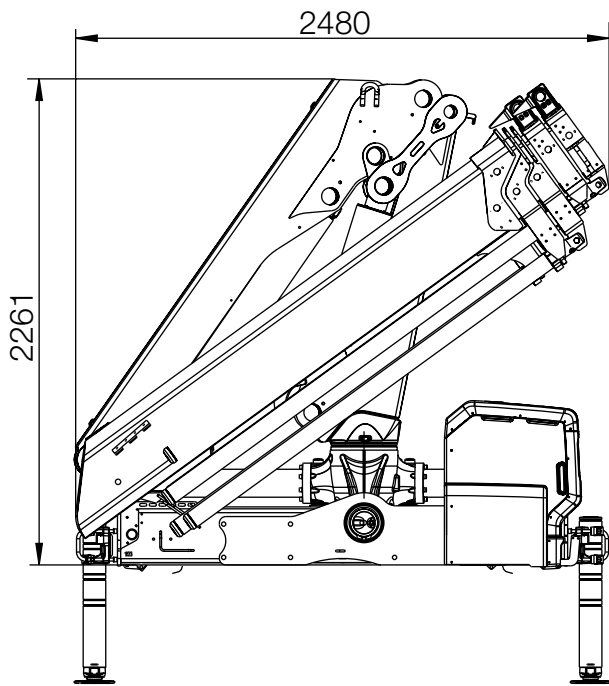


# HIAB X-HIPRO 162 PODSTAWOWE DANE

PODSTAWOWE DANE	X-HiPro 162 E-2	X-HiPro 162 E-3	X-HiPro 162 E-4	X-HiPro 162 E-5
Mdyn	176 kNm	177 kNm	177 kNm	178 kNm
Udźwig (kNm)	132	126	120	118
Udźwig (m)	13,5	12,8	12,2	12
Udźwig (ADC) (kNm)	146	140	138	132
Udźwig (ADC) (tm)	14,9	14,3	14,1	13,5
Wysięg - udźwig, standardowo (m-kg)	2,4 - 5 900	2,5 - 5 600	2,5 - 5 300	2,6 - 5 000
	4,5 - 3 300	4,6 - 3 100	4,7 - 3 000	4,8 - 2 800
	6,3 - 2 300	6,4 - 2 200	6,5 - 2 000	6,6 - 1 920
	8,2 - 1 760	8,3 - 1 640	8,4 - 1 500	8,5 - 1 400
		10,4 - 1 300	10,5 - 1 160	10,6 - 1 060
			12,7 - 940	12,8 - 860
			15 - 720	
Wysięg - udźwig, ręczne ramiona wysuwne (m-kg)	10,4 - 1 340	12,6 - 1 000	15 - 740	17,3 - 560
Wysięg hydrauliczny, standardowo (m)	8,3	10,5	12,8	15,1
Hydrauliczne ramiona wysuwne (m)	3,9	5,9	8,1	10,3
Wysięg, ręczne ramiona wysuwne (m)	-	-	-	17,4
Wysokość podnoszenia powyżej poziomu montażowego, hydr/ręcz (m)	10,8 / 17,5	12,9 / 19,8	15,2 / 19,8	17,5 / 19,8
Zalecany przepływ oleju (l/min)	70 - 120	70 - 120	70 - 120	70 - 120
Ciśnienie robocze (Mpa)	30,9	30,9	30,9	30,9
Olej w zbiorniku (l)	70 - 200	70 - 200	70 - 200	70 - 200
Pojemność zbiornika (l)	0 - 235	0 - 235	0 - 235	0 - 235
Kąt obrotu kolumny (°)	415	415	415	415
Maksymalne możliwe nachylenie przy pełnym udźwigu (°)	5	5	5	5
Moment obrotowy kolumny, brutto (kNm)	16,4	16,4	16,4	16,4
Prędkość obrotu kolumny 80 (°/s)	15	15	15	15
Prędkość obrotu kolumny (°/s)	15	15	15	15
Prędkość podnoszenia przy standardowym wysięgu hydraulicznym (m/s)	1,5	1,9	2,3	2,7
Wysokość po złożeniu (mm)	2 261	2 261	2 261	2 261
Szerokość po złożeniu (mm)	2 375	2 402	2 480	2 519
Wymagana przestrzeń montażowa z zestawem przewodów i rur (mm)	1 026	1 076	1 064	1 076
Żuraw w wersji standardowej bez stabilizatorów (kg)	1 860	1 970	2 080	2 190
Mocowania ramy (kg)	32 - 65	32 - 65	32 - 65	32 - 65
Stabilizatory (kg)	244 - 385	244 - 385	244 - 385	244 - 385

W tabeli przedstawiono przykładowy model z wybranymi możliwymi opcjami. Na życzenie skonfigurujemy żuraw dostosowany idealnie do Państwa potrzeb. Więcej informacji na ten temat oraz szczegółowe dane o różnych dostępnych opcjach można uzyskać w najbliższym punkcie sprzedaży.

# Hiab X-HIPRO 162 E-4



# BUILT TO PERFORM

Hiab jest światowym liderem w dziedzinie przeładunku drogowego. Najważniejsza jest dla nas satysfakcja klienta. Asortyment firmy Hiab obejmuje żurawie cargo HIAB, żurawie leśne i recyklingowe JONSERED, żurawie leśne LOGLIFT, podwieszane wózki widłowe MOFFETT oraz urządzenia do wymiany nadwozi MULTILIFT, jak również platformy załadunkowe DEL, WALTCO i ZEPRO.

[hiab.com](http://hiab.com)

Hiab jest częścią Cargotec.

[cargotec.com](http://cargotec.com)



© BD-XHIPRO162-PL-WW\_160810



[hiab.com](http://hiab.com)