

HIAB X-HIPRO 262

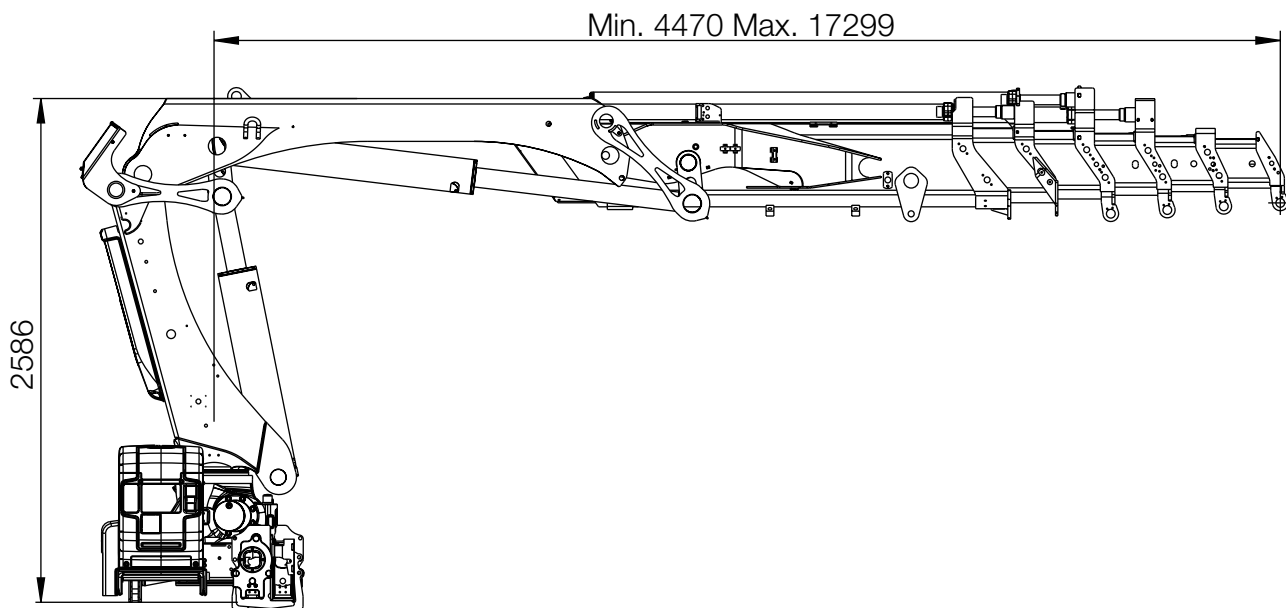
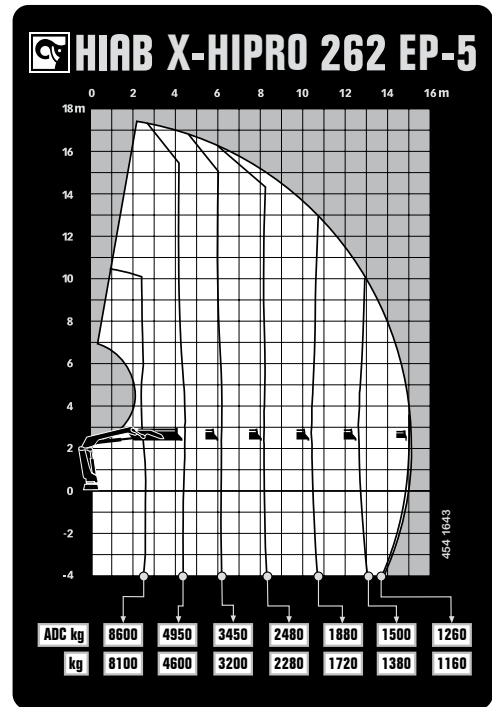
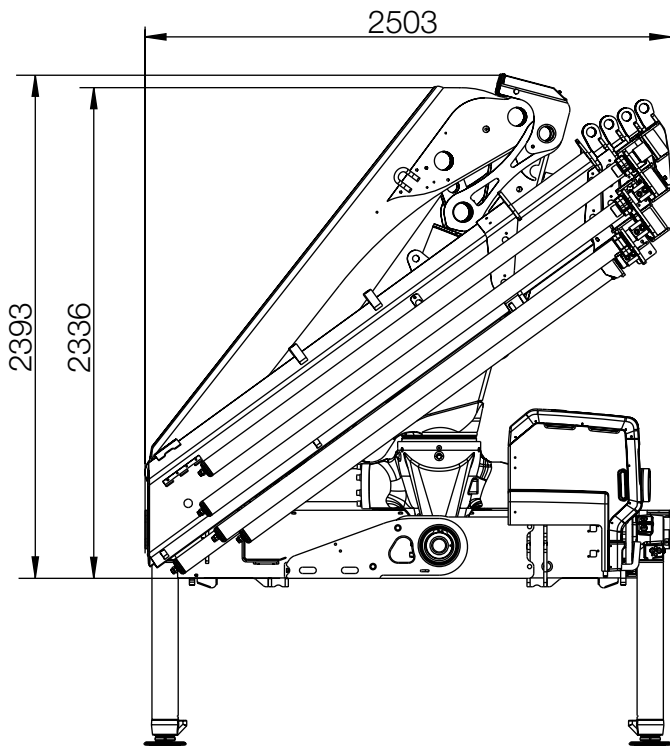


HIAB X-HIPRO 262 PODSTAWOWE DANE

PODSTAWOWE DANE	X-HiPro 262 E-6	X-HiPro 262 E-6 Jib 45X-3	X-HiPro 262 E-8	X-HiPro 262 EP-5
Mdyn	284 kNm	285 kNm	285 kNm	284 kNm
Udźwig (kNm)	195	195	185	203
Udźwig (m)	19,9	19,9	18,9	20,7
Udźwig (ADC) (kNm)	210	210	200	218
Udźwig (ADC) (tm)	21,4	21,4	20,4	22,3
Wysięg - udźwig, standardowo (m-kg)	2,5 - 8 400	19,2 - 330	2,4 - 8 400	2,5 - 8 600
	4,5 - 4 750	20,8 - 290	4,7 - 4 350	4,5 - 4 950
	6,1 - 3 300	22,7 - 250	6,3 - 2 960	6,2 - 3 450
	7,9 - 2 360	24,6 - 230	8,1 - 2 060	8,2 - 2 480
	9,8 - 1 800		10 - 1 500	10,4 - 1 880
	11,8 - 1 400		12 - 1 120	12,7 - 1 500
	13,9 - 1 160		14,1 - 880	15 - 1 260
	16,1 - 980		16,3 - 700	18,6 - 580
Wysięg - udźwig, ręczne ramiona wysuwne (m-kg)	18,3 - 780		22,4 - 440	17,2 - 1 040
	20,4 - 640			
Wysięg hydrauliczny, standardowo (m)	16,2	24,7	21	15,1
Hydrauliczne ramiona wysuwne (m)	11,7	14,9	16,3	10,6
Wysięg, ręczne ramiona wysuwne (m)	20,6	-	22,6	17,3
Wysokość podnoszenia powyżej poziomu montażowego, hydr/ręcz (m)	18,8 / 23,1	25,0 / 0,0	23,6 / 25,1	17,7 / 19,9
Zalecany przepływ oleju (l/min)	90 - 120	90 - 120	90 - 120	90 - 120
Ciśnienie robocze (Mpa)	32,9	32,9	32,9	32,9
Olej w zbiorniku (l)	150 - 200	150 - 200	150 - 200	150 - 200
Pojemność zbiornika (l)	0 - 235	0 - 235	0 - 235	0 - 235
Kąt obrotu kolumny (°)	410	410	410	410
Maksymalne możliwe nachylenie przy pełnym udźwigu (°)	5	5	5	5
Moment obrotowy kolumny, brutto (kNm)	28,3	28,3	28,3	28,3
Prędkość obrotu kolumny 80 (°/s)	15	15	15	15
Prędkość obrotu kolumny (°/s)	15	15	15	15
Prędkość podnoszenia przy standardowym wysięgu hydraulicznym (m/s)	2,3	2,3	3	2,2
Wysokość po złożeniu (mm)	2 633	2 633	2 401	2 650
Szerokość po złożeniu (mm)	2 505	2 505	2 508	2 503
Wymagana przestrzeń montażowa z zestawem przewodów i rur (mm)	1 220	1 215	1 212	1 274
Żuraw w wersji standardowej bez stabilizatorów (kg)	3 210	3 700	3 540	3 000
Mocowania ramy (kg)	56 - 63	56 - 63	56 - 63	56 - 63
Stabilizatory (kg)	381 - 465	381 - 465	381 - 465	381 - 465

W tabeli przedstawiono przykładowy model z wybranymi możliwymi opcjami. Na życzenie skonfigurujemy żuraw dostosowany idealnie do Państwa potrzeb. Więcej informacji na ten temat oraz szczegółowe dane o różnych dostępnych opcjach można uzyskać w najbliższym punkcie sprzedaży.

Hiab X-HIPRO 262 EP-5



BUILT TO PERFORM

Hiab jest światowym liderem w dziedzinie przeładunku drogowego. Najważniejsza jest dla nas satysfakcja klienta. Asortyment firmy Hiab obejmuje żurawie cargo HIAB, żurawie leśne i recyklingowe JONSERED, żurawie leśne LOGLIFT, podwieszane wózki widłowe MOFFETT oraz urządzenia do wymiany nadwozi MULTILIFT, jak również platformy załadunkowe DEL, WALTCO i ZEPRO.

hiab.com

Hiab jest częścią Cargotec.

cargotec.com



hiab.com