

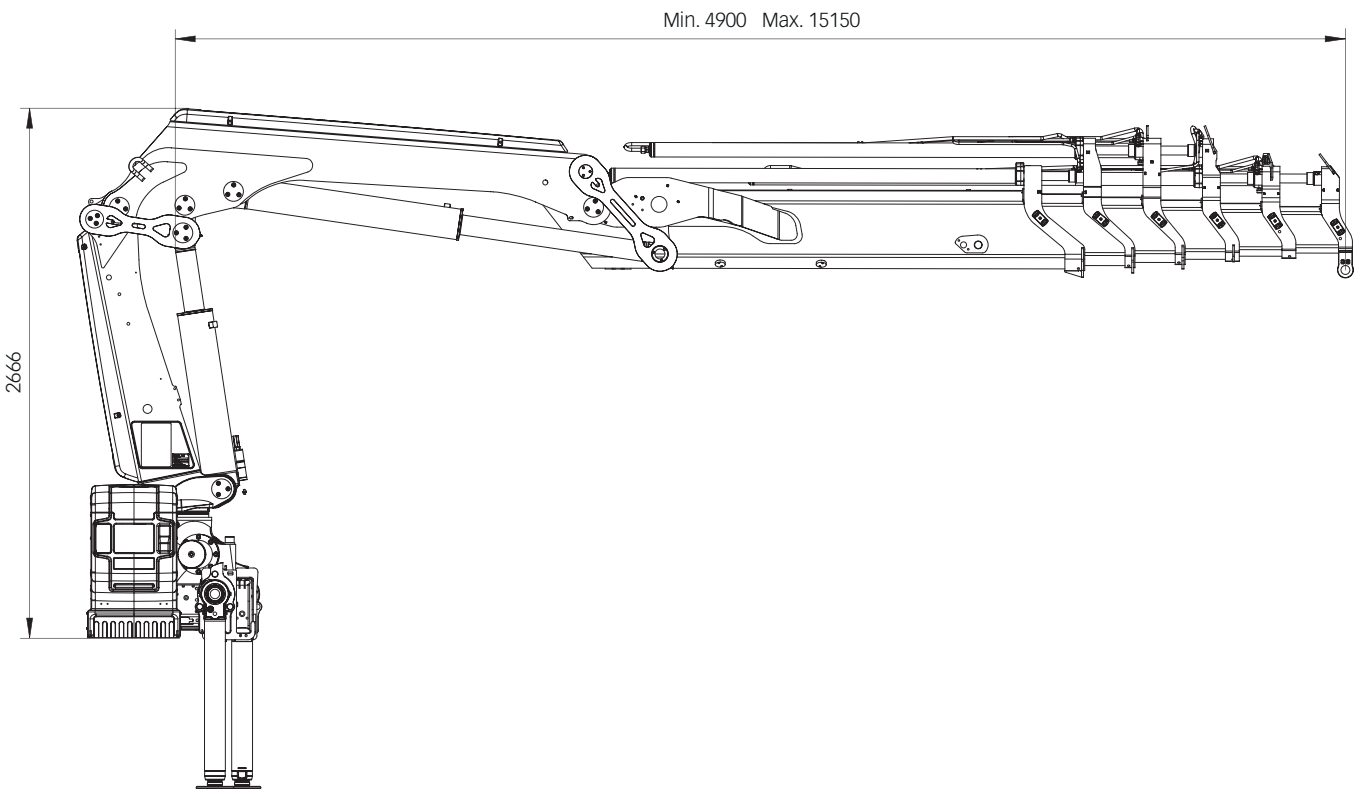
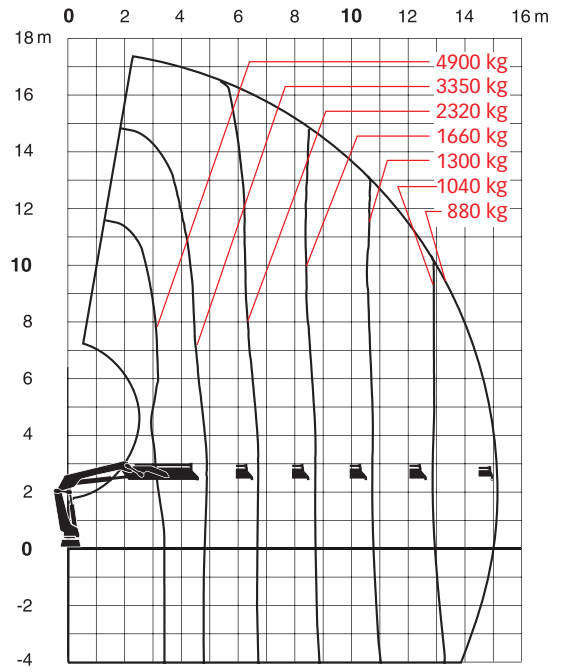
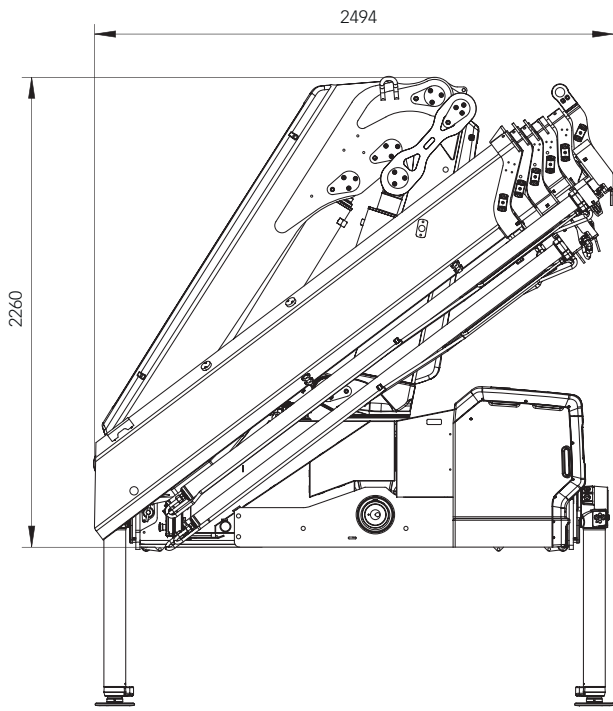
HIAB X-HIPRO 192



HIAB X-HIPRO 192 BASISDATEN

Technische Daten	ES-2	E-3	E-5	E-6
Max. Hubkapazität (kNm)	177,5	171,7	163,2	160
Ausladung, hydraulisch (m)	8,3	10,8	15,2	17,5
Ausladung, man. Armverlängerung (m)	10,5	12,9	17,5	19,4
Ausladung, Jib (m)	-	-	-	-
Ausladung / Tragkraft (m/kg)	3,1 / 5800 4,4 / 4100 6,2 / 2900 8,2 / 2180 - - - -	3,3 / 5300 4,8 / 3650 6,6 / 2550 8,6 / 1920 10,6 / 1540 - - -	3,4 / 4900 4,9 / 3350 6,7 / 2320 8,7 / 1660 10,7 / 1300 12,8 / 1040 15 / 880 -	3,4 / 4800 5,0 / 3200 6,8 / 2180 8,8 / 1540 10,8 / 1180 12,9 / 930 15,1 / 760 17,4 / 650
Ausladung / Tragkraft mit Jib (m / kg)	-	-	-	-
Schwenkbereich (°)	415	415	415	415
Höhe in Transportstellung (mm)	2260	2260	2260	2260
Breite in Transportstellung (mm)	2470	2470	2494	2494
Einbauplatzbedarf (mm)	865	965	965	965
Gewicht, Kran in Standardausführung ohne Seitenstützen (kg)	1935	2095	2375	2495
Gewicht, Seitenstützen (kg)	271 - 428	271 - 428	271 - 428	271 - 428
Gewicht, Jib (kg)	-	-	-	-

HIAB X-HiPro 192 E5



BUILT TO PERFORM

Hiab ist der weltweit führende Anbieter von Geräten für den Frachtumschlag auf der Straße. Kundenzufriedenheit ist unsere oberste Priorität. Das Produktsortiment von Hiab umfasst HIAB-Ladekrane, JONSERED-Forst- und Recyclingkrane, LOGLIFT-Forstkrane, MOFFETT-Mitnehmstapler, MULTILIFT-Wechselgeräte sowie Ladebordwände der Marken DEL, WALTCO und ZEPRO. www.hiab.com

Hiab ist ein Teil von Cargotec. www.cargotec.com



BD-HIP192-DE-EU_140506



hiab.com