

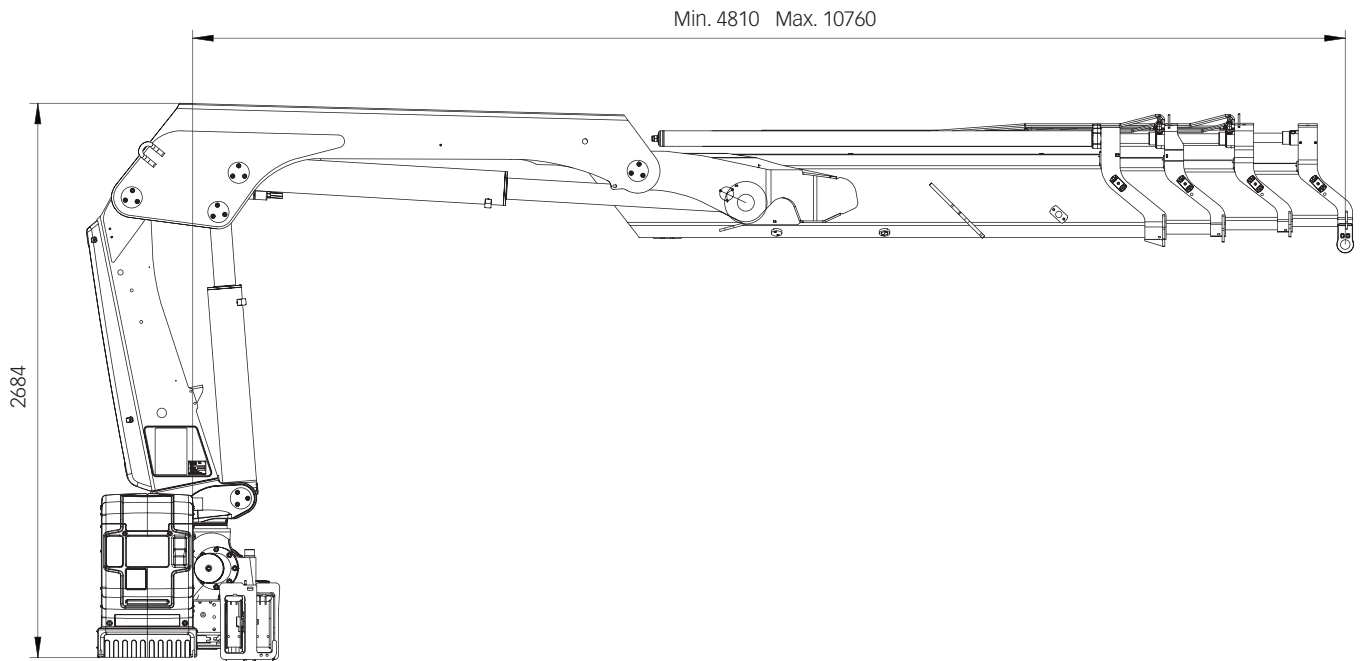
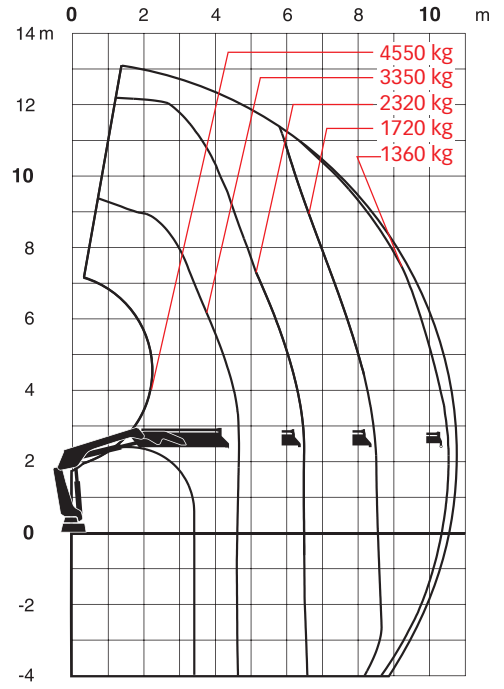
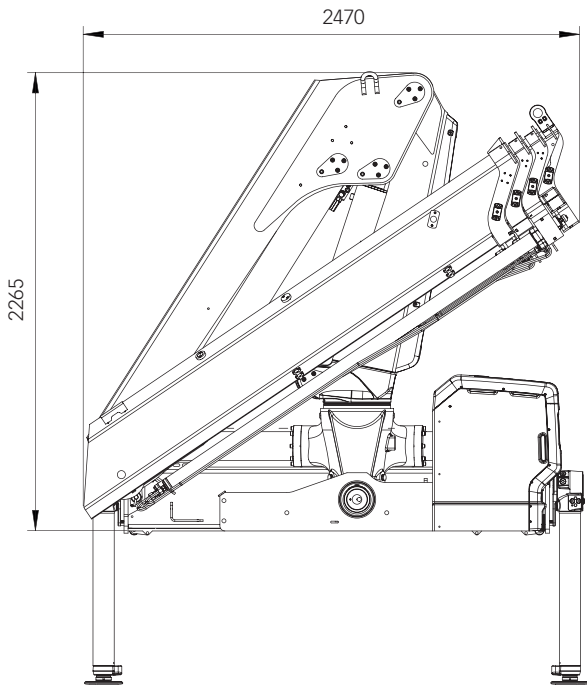
HIAB X-DUO 178



HIAB X-DUO 178 DATI PRINCIPALI

Dati tecnici	BS-2	B-2	B-3	B-4	E-5
Massima capacità di sollevamento (kNm)	157,1	156,7	152,0	147,8	145,6
Sbraccio, sfili idraulici (m)	8,3	8,6	10,8	12,9	15,2
Sbraccio, prolunghe manuali (m)	10,5	10,8	13,0	15,2	17,5
Sbraccio, jib (m)	-	-	-	-	-
Sbraccio / capacità di sollevamento (m/kg)	2,9 / 5500 4,3 / 3750 6,1 / 2600 8,1 / 1940 - - -	3,2 / 5000 4,6 / 3450 6,4 / 2460 8,4 / 1860 - -	3,4 / 4550 4,6 / 3350 6,4 / 2320 8,4 / 1720 10,5 / 1360 -	3,4 / 4450 4,6 / 3200 6,4 / 2200 8,4 / 1580 10,4 / 1240 12,5 / 1020 -	3,2 / 4650 4,9 / 3000 6,7 / 2040 8,7 / 1460 10,7 / 1120 12,8 / 890 15,0 / 750
Sbraccio / capacità di sollevamento con jib (m/kg)	-	-	-	-	-
Angolo di rotazione (°)	415	415	415	415	415
Altezza gru richiusa (mm)	2265	2265	2265	2265	2260
Larghezza gru richiusa (mm)	2470	2470	2470	2492	2494
Spazio necessario per l'installazione (mm)	865	865	950	865	965
Peso, gru "standard" senza stabilizzatori (kg)	1795	1795	1965	2105	2365
Peso, sistema stabilizzazione (kg)	271 - 428	271 - 428	271 - 428	271 - 428	271 - 428
Peso, jib (kg)	-	-	-	-	-

HIAB X-Duo 178 B3



BUILT TO PERFORM

Hiab è il fornitore leader nel mercato mondiale per le attrezzature di movimentazione del carico su strada. La soddisfazione del cliente è la nostra massima priorità. La gamma di prodotti Hiab include le gru da carico HIAB, le gru forestali e per riciclaggio JONSERED, le gru forestali LOGLIFT, muletti autotrasportati MOFFETT, impianti scarrabili MULTILIFT e sponde montacarichi DEL, WALTCO e ZEPRO. www.hiab.com

Hiab è parte di Cargotec. www.cargotec.com



BD-DUO178-IT-EU_140506



hiab.com