

# HIAB X-HIPRO 162



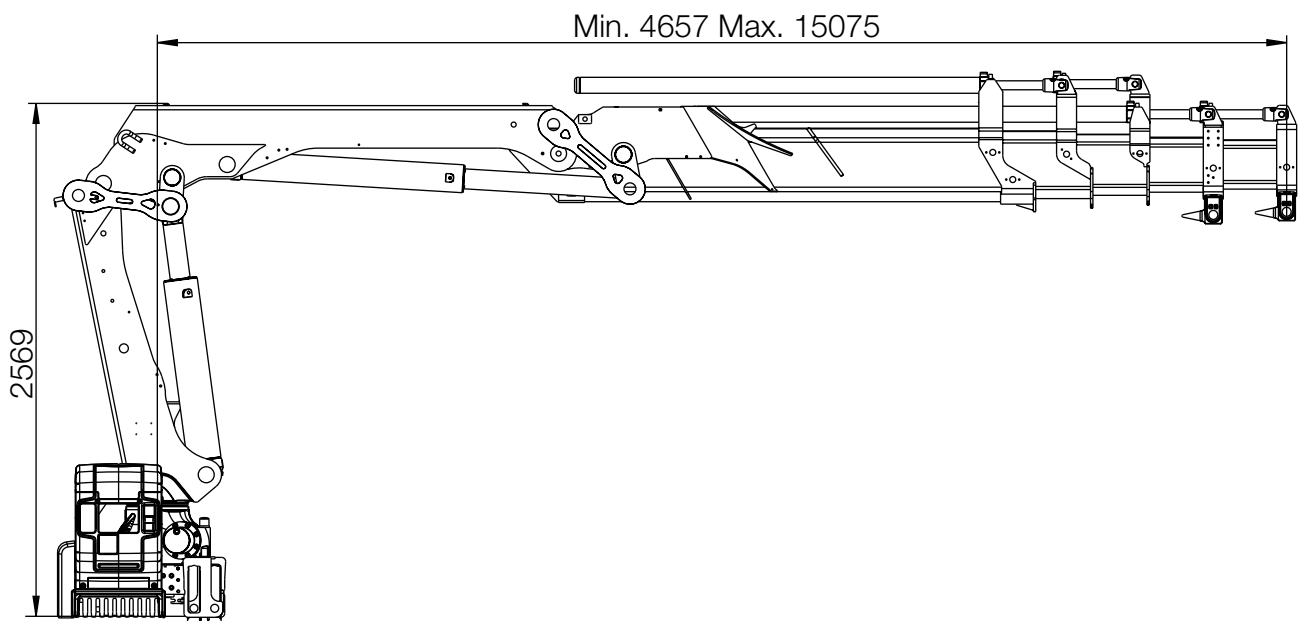
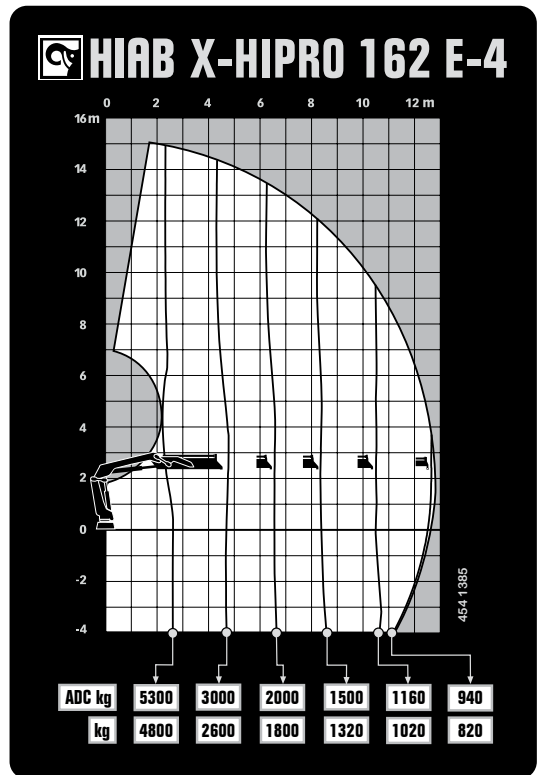
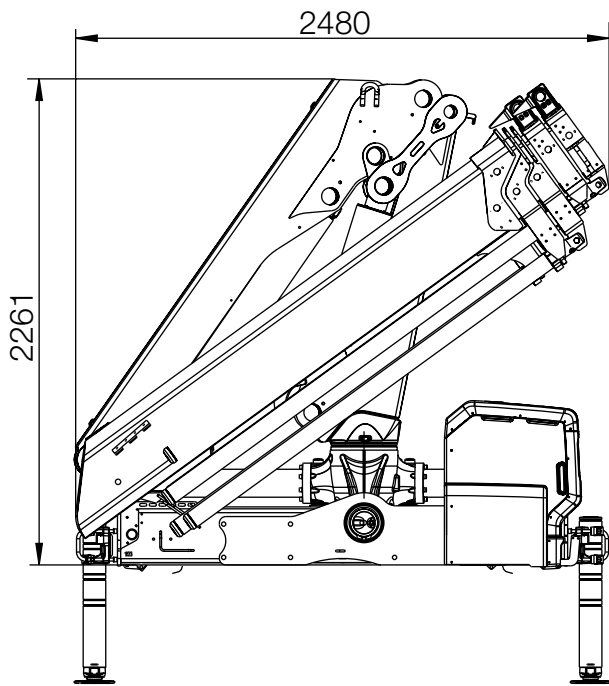
# HIAB X-HIPRO 162 BASISDATEN

BASISDATEN	X-HiPro 162 E-2	X-HiPro 162 E-3	X-HiPro 162 E-4	X-HiPro 162 E-5
Mdyn	176 kNm	177 kNm	177 kNm	178 kNm
Hubkapazität (kNm)	132	126	120	118
Hubkapazität (tm)	13,5	12,8	12,2	12
Hubkapazität (ADC) (kNm)	146	140	138	132
Hubkapazität (ADC) (tm)	14,9	14,3	14,1	13,5
Reichweite - Tragkraft, Standard (m-kg)	2,4 - 5 900	2,5 - 5 600	2,5 - 5 300	2,6 - 5 000
	4,5 - 3 300	4,6 - 3 100	4,7 - 3 000	4,8 - 2 800
	6,3 - 2 300	6,4 - 2 200	6,5 - 2 000	6,6 - 1 920
	8,2 - 1 760	8,3 - 1 640	8,4 - 1 500	8,5 - 1 400
		10,4 - 1 300	10,5 - 1 160	10,6 - 1 060
			12,7 - 940	12,8 - 860
15 - 720				
Reichweite - Tragkraft, man. Armverlängerung (m-kg)	10,4 - 1 340	12,6 - 1 000	15 - 740	17,3 - 560
Standardreichweite, hydraulisch (m)	8,3	10,5	12,8	15,1
Hydraulische Auslegerreichweite (m)	3,9 m	5,9 m	8,1 m	10,3 m
Reichweite man. Armverlängerung (m)	-	-	-	17,4
Hubhöhe über Kransockel, hydr./man. (m)	10,8 / 17,5	12,9 / 19,8	15,2 / 19,8	17,5 / 19,8
Empf. Ölförderstrom (l/min)	70 - 120	70 - 120	70 - 120	70 - 120
Arbeitsdruck des Kranes (Mpa)	30,9	30,9	30,9	30,9
Tankinhalt (l)	70 - 200	70 - 200	70 - 200	70 - 200
Tankgröße (l)	0 - 235	0 - 235	0 - 235	0 - 235
Schwenkbereich (°)	415	415	415	415
Max. Schrägstellung bei max. Hubkraft (°)	5	5	5	5
Bruttoschwenkmoment (kNm)	16,4	16,4	16,4	16,4
Schwenkgeschwindigkeit 80 (°/s)	15	15	15	15
Schwenkgeschwindigkeit (°/s)	15	15	15	15
Hubgeschwindigkeit bei std. Reichweite hydr. (m/s)	1,5	1,9	2,3	2,7
Höhe in Transportstellung (mm)	2 261	2 261	2 261	2 261
Breite in Transportstellung (mm)	2 375	2 402	2 480	2 519
Einbauplatzbedarf inkl. Rohr und Schlauchsatz (mm)	1 026	1 076	1 064	1 076
Kran in Standardausführung ohne Abstützung (kg)	1 860	1 970	2 080	2 190
Brieden (kg)	32 - 65	32 - 65	32 - 65	32 - 65
Seitenstützen - Abstützung (kg)	244 - 385	244 - 385	244 - 385	244 - 385

In dieser Tabelle finden Sie repräsentative Beispiel-Kranmodelle aus einer Vielzahl möglicher Krankonfigurationen. Wir helfen Ihnen gerne, den auf Ihren Betrieb maßgeschneiderten Kran zu konfigurieren.

Wenden Sie sich einfach an den nächsten Hiab-Vertriebspartner und erfahren Sie mehr über die flexiblen Ausstattungsmöglichkeiten.

# Hiab X-HIPRO 162 E-4



# BUILT TO PERFORM

Hiab ist der weltweit führende Anbieter von Geräten für den Ladungsumschlag auf der Straße. Kundenzufriedenheit ist unsere oberste Priorität. Zum Hiab-Produktsortiment gehören HIAB-Ladekrane, JONSERED-Forst- und Recyclingkrane, LOGLIFT-Forstkrane, MOFFETT-Mitnehmstapler, MULTILIFT-Wechselgeräte sowie Ladebordwände der Marken DEL, WALTCO und ZEPRO.

[hiab.com](http://hiab.com)

Hiab ist ein Teil von Cargotec.

[cargotec.com](http://cargotec.com)



© BD-XHIPPO162-DE-VWV\_160907



[hiab.com](http://hiab.com)