

HIAB X-HIDUO 188



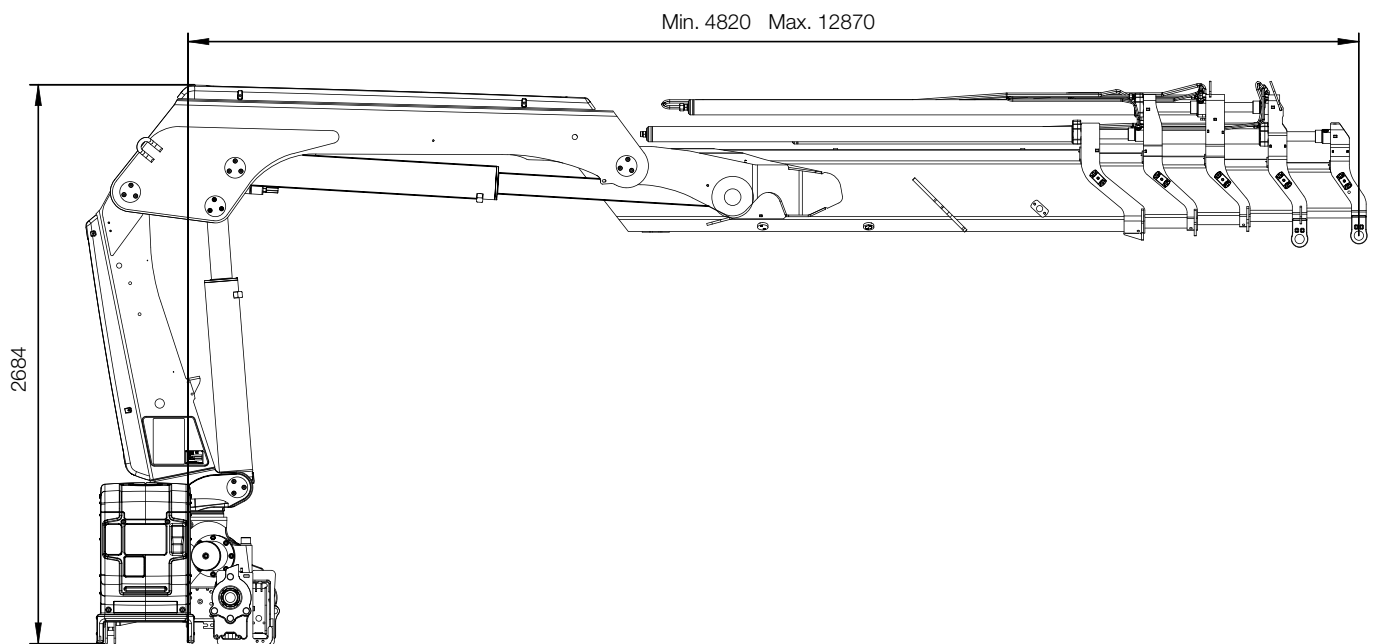
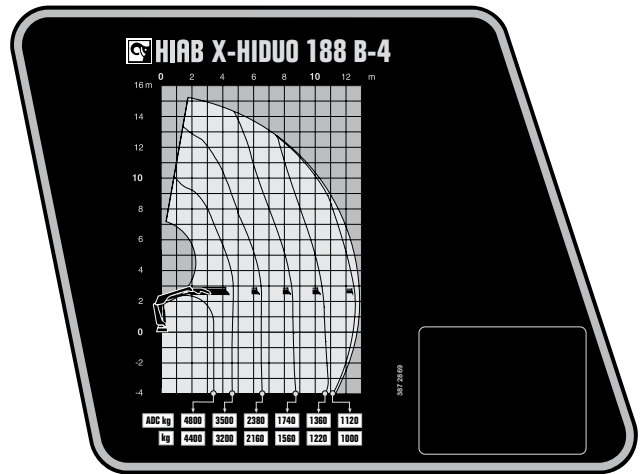
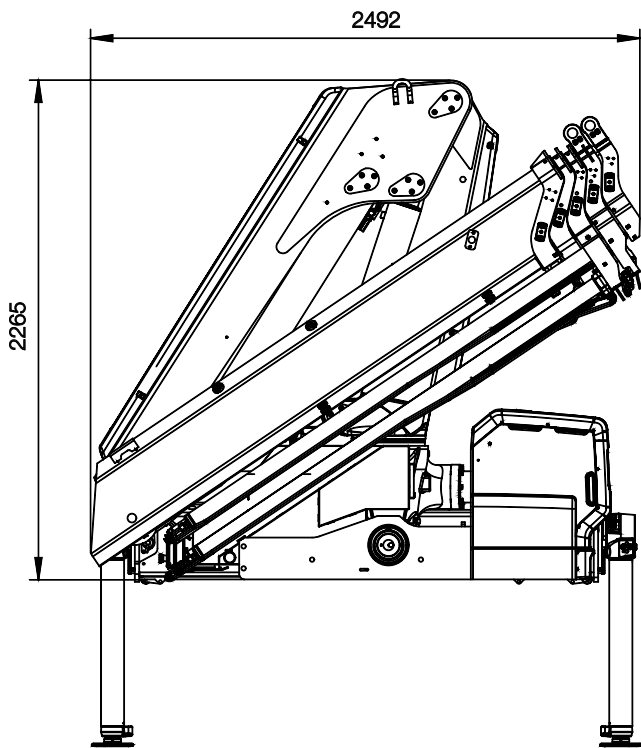
HIAB X-HIDUO 188 DATOS BÁSICOS

DATOS TÉCNICOS	X-HIDUO 188 B-4	X-HIDUO188 BS-2	X-HIDUO188 E-5	X-HIDUO 188 E-6
Mdyn	210 kNm	207 kNm	215 kNm	216 kNm
Capacidad de elevación (kNm)	146	155	141	138
Capacidad de elevación (tm)	14.9	15.9	14.3	14
Capacidad de elevación (ADC) (kNm)	160	169	155	151
Capacidad de elevación (ADC) (tm)	16.3	17.3	15.8	15.4
Alcance - capacidad de elevación, estándar (m-kg)	3.4 - 4 800 4.6 - 3 500 6.4 - 2 380 8.4 - 1 740 10.4 - 1 360 12.5 - 1 120	3.4 - 5 100 4.3 - 4 000 6.1 - 2 800 8.1 - 2 100	3.2 - 4 900 4.9 - 3 200 6.7 - 2 180 8.7 - 1 560 10.7 - 1 200 12.8 - 970 15.0 - 810	3.3 - 4 650 5.0 - 3 050 6.8 - 2 040 8.8 - 1 440 10.8 - 1 080 12.9 - 850 15.1 - 700 17.4 - 590
Alcance - Capacidad de elevación, con extensión manual (m-kg)	14.8 - 880	10.2 - 1 580	17.4 - 450	19.2 - 280
Extensión hidráulica, estándar (m)	12.9	8.3	15.2	17.5
Carrera de la extensión hidráulica (m)	8.1	3.9	10.3	12.6
Alcance, extensión manual (m)	15.2	10.5	17.5	19.3
Altura de elevación desde la base, hidráulica/manual (m)	15.3 / 17.6	10.8 / 12.9	17.6 / 20.0	20.0 / 21.9
Caudal de aceite recomendado (l/min)	55 - 65	55 - 65	55 - 65	55 - 65
Presión de trabajo (Mpa)	32.9	32.9	32.9	32.9
Volumen de aceite, depósito (l)	0 - 200	100 - 200	100 - 200	92 - 200
Volumen del depósito (l)	0 - 235	0 - 235	0 - 235	0 - 235
Angulo de giro (°)	190 - 415	190 - 415	190 - 415	190 - 415
Máxima inclinación posible a máxima capacidad de elevación (°)	6	6	6	6
Par de giro, bruto (kNm)	28.3	28.3	28.3	28.3
Velocidad de giro (80°/s)	15	15	15	15
Velocidad de giro (°/s)	15	15	15	15
Velocidad de elevación a alcance hidráulico estándar (m/s)	2.2	1.4	2.6	3.0
Altura en posición de plegado (mm)	2 265	2 265	2 260	2 265
Anchura en posición de plegado (mm)	2 492	2 485	2 496	2 496
Espacio de instalación con juego de mangueras y tuberías (mm)	1 146	1 145	1 042	1 002
Grúa, modelo estándar, sin gatos (kg)	2 135	1 825	2 395	2 515
Espárragos de sujeción (kg)	40 - 65	40 - 65	40 - 65	40 - 65
Equipo de gatos (kg)	271 - 428	271 - 428	271 - 428	271 - 428

Esta tabla muestra algunos ejemplos de modelos, y representa a algunas de las opciones disponibles. Con la posibilidad de configurar su grúa, podemos ofrecerle una grúa perfectamente adaptada a sus necesidades.

Póngase en contacto con su distribuidor local para obtener más información sobre la variedad de opciones que podemos ofrecer.

HIAB X-HIDUO 188 B-4



BUILT TO PERFORM

Hiab es el proveedor líder mundial de equipos de carretera para manejo de carga. La satisfacción del cliente es la prioridad para nosotros. La gama de productos Hiab incluye, grúas de carga HIAB, grúas de reciclaje y forestal JONSERED, grúas forestales LOGLIFT, carretillas elevadoras MOFFETT y equipos de gancho MULTILIFT, así como las trampillas elevadoras DEL, WALTCO y ZEPRO.

hiab.com

Hiab forma parte de Cargotec.

cargotec.com

