

# HIAB X-HIPRO 302



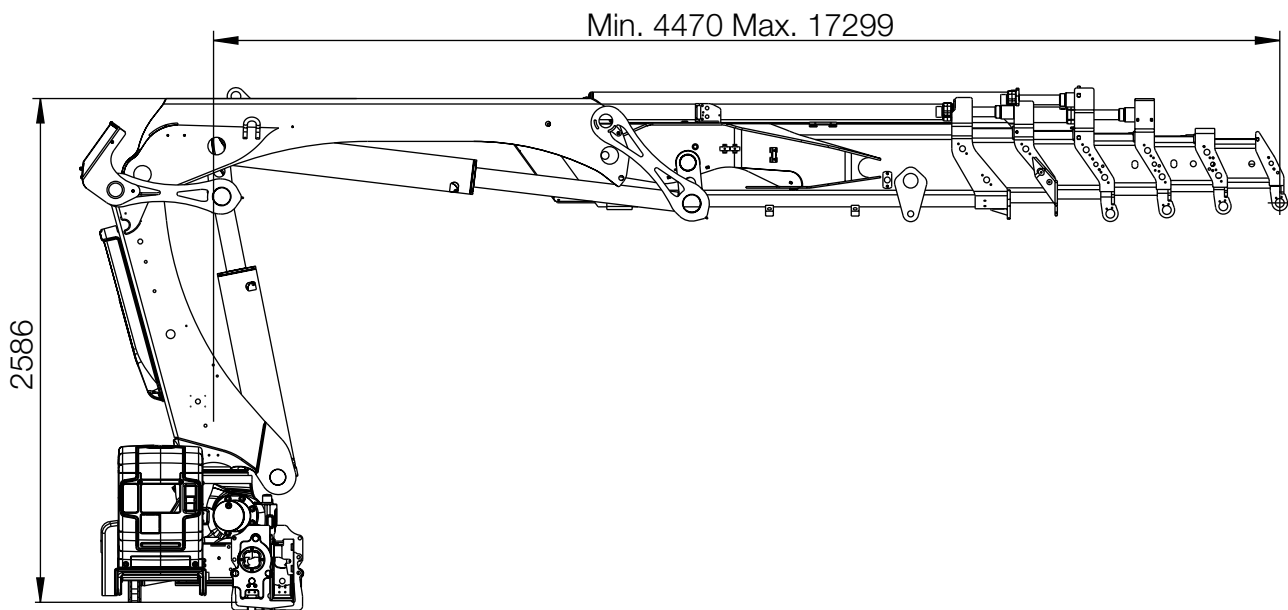
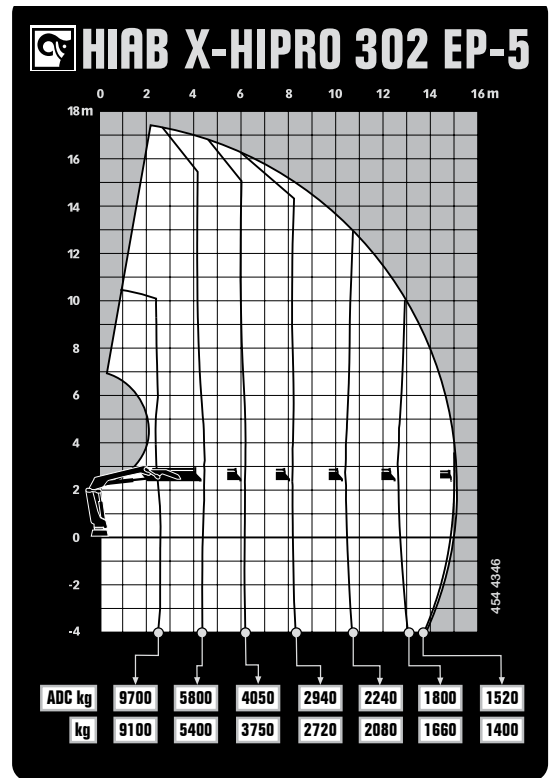
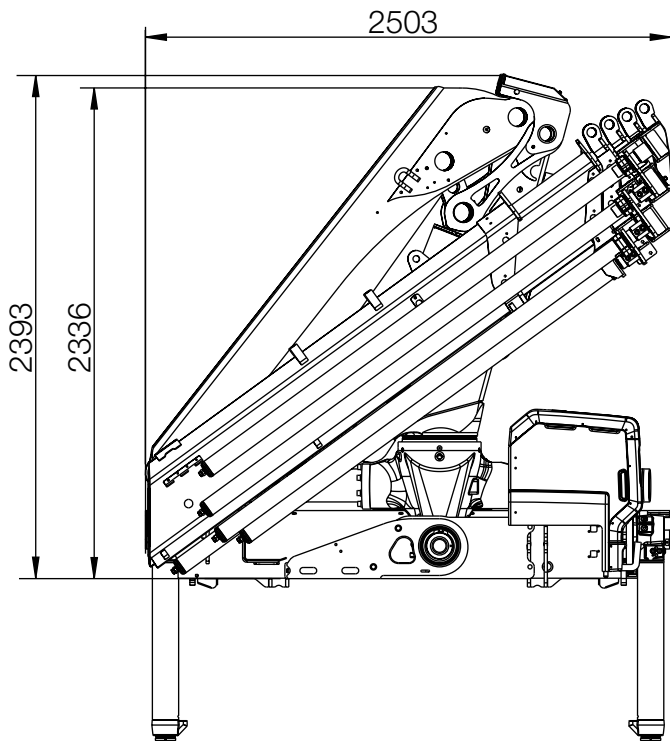
# HIAB X-HIPRO 302 BASISDATEN

BASISDATEN	X-HiPro 302 E-6	X-HiPro 302 E-6 Jib 45X-3	X-HiPro 302 E-8	X-HiPro 302 EP-5
Mdyn	325 kNm	325 kNm	325 kNm	325 kNm
Hubkapazität (kNm)	229	229	219	238
Hubkapazität (tm )	23,3	23,3	22,3	24,3
Hubkapazität (ADC) (kNm)	245	245	236	255
Hubkapazität (ADC) (tm )	25	25	24,1	26
Reichweite - Tragkraft, Standard (m-kg)	2,6 - 9 400	19,2 - 540	2,5 - 9 200	2,6 - 9 700
	4,5 - 5 500	20,8 - 480	4,7 - 5 100	4,5 - 5 800
	6,1 - 3 900	22,7 - 430	6,3 - 3 550	6,2 - 4 050
	7,9 - 2 840	24,6 - 390	8,1 - 2 540	8,2 - 2 940
	9,8 - 2 180		10 - 1 880	10,4 - 2 240
	11,8 - 1 740		12 - 1 460	12,7 - 1 800
	13,9 - 1 420		14,1 - 1 160	15 - 1 520
	16,1 - 1 220		16,3 - 940	
	18,6 - 800			
	20,9 - 700			
Reichweite - Tragkraft, man. Armverlängerung (m-kg)	18,3 - 980	-	22,4 - 600	17,2 - 1 260
Standardreichweite, hydraulisch (m)	16,2	24,7	21	15,1
Hydraulische Auslegerreichweite (m)	11,7	17,1	16,3	10,6
Reichweite man. Armverlängerung (m)	18,4	0	22,6	17,3
Hubhöhe über Kransockel, hydr./man. (m)	18,8 / 23,1	27,2 / -	23,6 / 25,1	17,7 / 19,8
Empf. Ölförderstrom (l/min)	90 - 120	90 - 120	90 - 120	90 - 120
Arbeitsdruck des Kranes (Mpa)	33,5	33,5	33,5	33,5
Tankinhalt (l)	150 - 200	150 - 200	150 - 200	150 - 200
Tankgröße (l)	0 - 235	0 - 235	0 - 235	0 - 235
Schwenkbereich (°)	420	420	420	420
Max. Schrägstellung bei max. Hubkraft (°)	5	5	5	5
Bruttoschwenkmoment (kNm)	34	34	34	34
Schwenkgeschwindigkeit 80 (°/s)	15	15	15	15
Schwenkgeschwindigkeit (°/s)	15	15	15	15
Hubgeschwindigkeit bei std. Reichweite hydr. (m/s)	2,1	2,1	2,7	1,9
Höhe in Transportstellung (mm)	2 650	2 633	2 401	2 650
Breite in Transportstellung (mm)	2 505	2 505	2 508	2 503
Einbauplatzbedarf inkl. Rohr und Schlauchsatz (mm)	1 256	1 215	1 212	1 274
Kran in Standardausführung ohne Abstützung (kg)	3 480	4 020	3 750	3 210
Brieden (kg)	56 - 63	56 - 63	56 - 63	56 - 63
Seitenstützen - Abstützung (kg)	381 - 465	381 - 465	381 - 465	381 - 465

In dieser Tabelle finden Sie repräsentative Beispiel-Kranmodelle aus einer Vielzahl möglicher Krankonfigurationen. Wir helfen Ihnen gerne, den auf Ihren Betrieb maßgeschneiderten Kran zu konfigurieren.

Wenden Sie sich einfach an den nächsten Hiab-Vertriebspartner und erfahren Sie mehr über die flexiblen Ausstattungsmöglichkeiten.

# Hiab X-HIPRO 302 EP-5



# BUILT TO PERFORM

Hiab ist der weltweit führende Anbieter von Geräten für den Ladungsumschlag auf der Straße. Kundenzufriedenheit ist unsere oberste Priorität. Zum Hiab-Produktsortiment gehören HIAB-Ladekrane, JONSERED-Forst- und Recyclingkrane, LOGLIFT-Forstkrane, MOFFETT-Mitnehmstapler, MULTILIFT-Wechselgeräte sowie Ladebordwände der Marken DEL, WALTCO und ZEPRO.

[hiab.com](http://hiab.com)

Hiab ist ein Teil von Cargotec.

[cargotec.com](http://cargotec.com)



© BD-XHIPRO302-DE-WW\_160907



[hiab.com](http://hiab.com)