

HIAB X-HIDUO 138

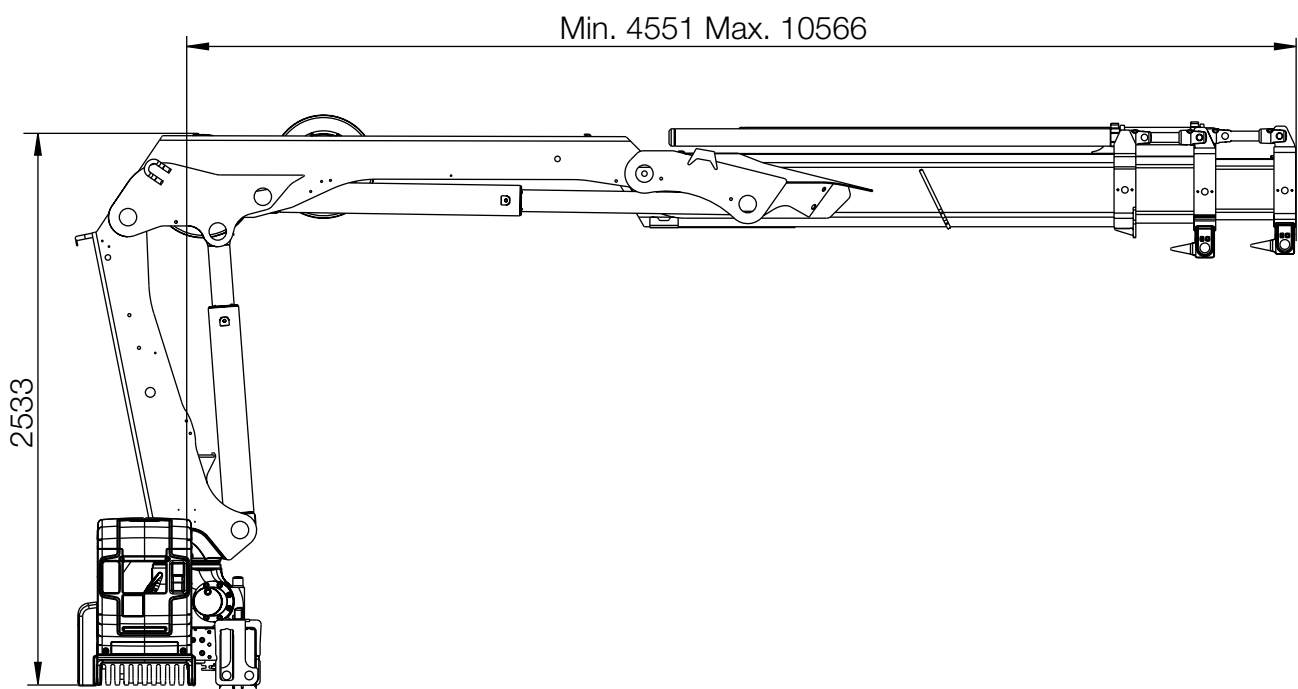
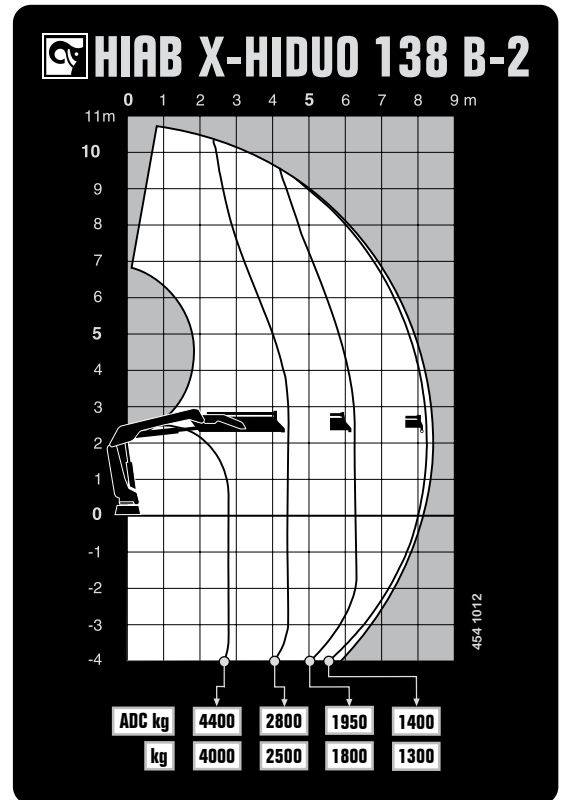
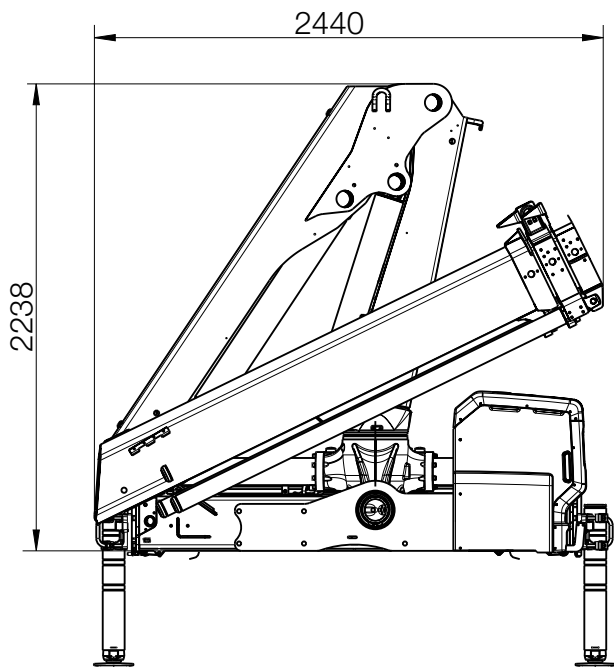


HIAB X-HIDUO 138 PODSTAWOWE DANE

PODSTAWOWE DANE	X-HiDuo 138 B-2	X-HiDuo 138 B-3	X-HiDuo 138 E-3	X-HiDuo 138 E-5
Mdyn	153 kNm	155 kNm	156 kNm	159 kNm
Udźwig (kNm)	110	108	105	99
Udźwig (m)	11,2	11	10,7	10,1
Udźwig (ADC) (kNm)	121	117	117	108
Udźwig (ADC) (tm)	12,3	11,9	11,9	11
Wysięg - udźwig, standardowo (m-kg)	2,8 - 4 400	3 - 3 950	2,5 - 4 700	2,6 - 4 200
	4,4 - 2 800	4,5 - 2 650	4,6 - 2 600	4,8 - 2 300
	6,2 - 1 950	6,3 - 1 850	6,4 - 1 800	6,6 - 1 580
	8,2 - 1 450	8,3 - 1 350	8,3 - 1 340	8,5 - 1 140
		10,3 - 1 050	10,4 - 1 060	10,6 - 860
				12,8 - 680
15 - 560				
Wysięg - udźwig, ręczne ramiona wysuwne (m-kg)	10,3 - 1 100	12,5 - 820	12,6 - 840	17,3 - 440
Wysięg hydrauliczny, standardowo (m)	8,4	10,6	10,5	15,1
Hydrauliczne ramiona wysuwne (m)	3,9	5,9	5,9	10,3
Wysięg, ręczne ramiona wysuwne (m)	0	12,8	0	17,4
Wysokość podnoszenia powyżej poziomu montażowego, hydr/ręcz (m)	10,8 / 15,2	13,0 / 15,2	12,9 / 19,8	17,5 / 19,8
Zalecany przepływ oleju (l/min)	50 - 60	50 - 60	50 - 60	50 - 60
Ciśnienie robocze (Mpa)	29,5	29,5	29,5	29,5
Olej w zbiorniku (l)	70 - 200	70 - 200	70 - 200	70 - 200
Pojemność zbiornika (l)	0 - 235	0 - 235	0 - 235	0 - 235
Kąt obrotu kolumny (°)	415	415	415	415
Maksymalne możliwe nachylenie przy pełnym udźwigu (°)	6	6	6	6
Moment obrotowy kolumny, brutto (kNm)	16,4	16,4	16,4	16,4
Prędkość obrotu kolumny 80 (°/s)	15	15	15	15
Prędkość obrotu kolumny (°/s)	15	15	15	15
Prędkość podnoszenia przy standardowym wysięgu hydraulicznym (m/s)	1,4	1,7	1,7	2,5
Wysokość po złożeniu (mm)	2 238	2 238	2 261	2 261
Szerokość po złożeniu (mm)	2 440	2 498	2 426	2 505
Wymagana przestrzeń montażowa z zestawem przewodów i rur (mm)	1 020	1 018	1 023	1 024
Żuraw w wersji standardowej bez stabilizatorów (kg)	1 440	1 560	1 770	1 960
Mocowania ramy (kg)	32 - 65	32 - 65	32 - 65	32 - 65
Stabilizatory (kg)	244 - 385	244 - 385	244 - 385	244 - 385

W tabeli przedstawiono przykładowy model z wybranymi możliwymi opcjami. Na życzenie skonfigurujemy żuraw dostosowany idealnie do Państwa potrzeb. Więcej informacji na ten temat oraz szczegółowe dane o różnych dostępnych opcjach można uzyskać w najbliższym punkcie sprzedaży.

Hiab X-HIDUO 138 B-2



BUILT TO PERFORM

Hiab jest światowym liderem w dziedzinie przeładunku drogowego. Najważniejsza jest dla nas satysfakcja klienta. Asortyment firmy Hiab obejmuje żurawie cargo HIAB, żurawie leśne i recyklingowe JONSERED, żurawie leśne LOGLIFT, podwieszane wózki widłowe MOFFETT oraz urządzenia do wymiany nadwozi MULTILIFT, jak również platformy załadunkowe DEL, WALTCO i ZEPRO.

hiab.com

Hiab jest częścią Cargotec.

cargotec.com



hiab.com